

CATÁLOGO 2019

Técnica de conexiones

TEKOX

Since 1976

FABRICADO EN ESPAÑA

PENSAMOS
EN CONEXIONES

OFRECEMOS SOLUCIONES

www.tekox.es



TEKOX

Técnica de Conexiones, S.A.

ÍNDICE



INTRODUCCIÓN 2



SERIE WP68 6



SERIE PRO 14



SERIE TELUX 18



SERIE BD 27



SERIE DSC 38



SERIE 1100 39



SERIE 100 43



SERIE BCS 45



SERIE ENCHUFABLES 52



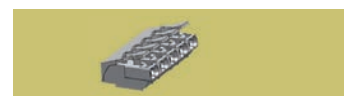
SERIE HPS 53



SERIE 2100 56



SERIE 3100 59



SERIE 3500
compact 62



SERIE BTF 63



SERIE CERÁMICOS 65



SERIE PORTAFUSIBLES 67



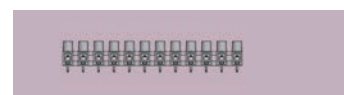
SERIE F6 68



SERIE 500 69



SERIE TK 5000 71



DATOS TÉCNICOS
CÓDIGOS EAN 13 72



EXPERIENCIA

en conexiones a su servicio

Desde su fundación en 1976, Técnica de Conexiones, S.A. (TEKOX), se ha especializado en el diseño, fabricación y comercialización de elementos de conexión eléctrica para baja tensión.

Hoy en día nuestra empresa es líder de su sector en España y cuenta con una firme posición en el ámbito internacional.





SERVICIO

Seriedad y voluntad de mejora

Nuestros clientes son nuestra razón de ser, por eso trabajamos cada día para ofrecerles un servicio seguro y fiable.

Con este objetivo, nuestra empresa se esfuerza en dar un tratamiento personalizado a todos y cada uno de los pedidos y consultas recibidos, mediante un equipo de profesionales altamente cualificado y volcado en adaptar sus procesos logísticos y administrativos a los requerimientos del cliente.

Además, TEKOX cuenta con una amplia presencia comercial nacional e internacional, a través de una extensa red de representantes y un equipo comercial propio, siempre dispuestos a proporcionar un servicio de confianza y asesoramiento profesional.





PRODUCTO

Soluciones para instalaciones eléctricas e iluminación

Nuestra producción se dirige a dos mercados específicos: las instalaciones eléctricas de baja tensión y la fabricación de equipos y aparatos de alumbrado.

Esta concentración nos ha permitido desarrollar soluciones óptimas para cada tipo de utilización mediante un exhaustivo estudio y seguimiento de la evolución y tendencias de cada mercado.

Amplia gama de productos

TEKOX se esfuerza continuamente por incorporar los últimos avances en conexión, con el firme objetivo de responder del mejor modo posible a las expectativas de los usuarios.

Como resultado de esta labor de innovación, nuestro catálogo incluye una amplia gama de productos pensados de forma específica para atender los requerimientos de nuestros dos sectores objetivos.

Productos adaptados a sus necesidades

Nuestra empresa, gracias a su condición de especialista, ofrece en todo momento soluciones adaptadas a las necesidades de los clientes, más allá de su producción estándar.



CALIDAD

Sinónimo de confianza

Nuestros procesos de fabricación, altamente automatizados, así como nuestros productos, están sometidos a estrictos controles de calidad.

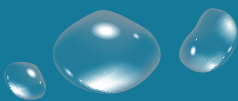
Gracias a ello, TEKOX se desmarcó en 1992 como pionera de la calidad, al convertirse en la primera empresa española de su especialidad en obtener el Certificado de Registro de Empresa ISO 9002.

Asimismo, nuestra compañía diseña y fabrica productos certificados, según la normativa vigente, por los más importantes organismos internacionales.



Sin embargo, por encima de títulos y certificaciones, nuestra mayor satisfacción es la confianza que, día tras día, nos otorgan los clientes en todo el mundo, lo cual nos ha situado como líderes nacionales en nuestro sector, contando además con una sólida posición en el mercado internacional.

SERIE WP68



Diseñados para realizar conexiones eléctricas de una forma rápida y segura con un grado de protección IP68 tanto en instalaciones permanentes como provisionales, sin necesidad de utilizar envoltentes adicionales y resinas.

Los conectores WP68 presentan una codificación mecánica que facilita su interconexión y minimiza la posibilidad de errores.



Los conectores lineales permiten conectar conductores de cobre en instalaciones permanentes que requieran una protección total contra el agua.



Materias primas:

Cuerpo aislante: PA66 y PA66 con 30% fibra de vidrio

Borna: latón niquelado.

Tornillos: acero cincado, rosca métrica.



IP68 1m-1h
para conjuntos
correctamente
conectados.

EN 61984
EN60998-1 2004
EN60998-2-1 2004
EN62444 2013
UL2238 / UL1977

Los conectores de panel, utilizados conjuntamente con sus respectivos conectores aéreos, posibilitan la interconexión de equipos bajo categoría IP68 de una forma rápida, segura y fiable.



NUEVA



Los conectores aéreos WP68 permiten realizar conexiones de conductores de cobre, provisionales o permanentes, bajo categoría IP68 de forma planificada.







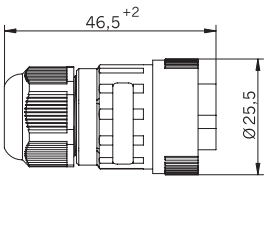

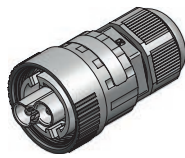






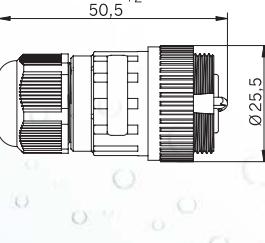

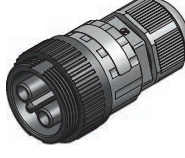






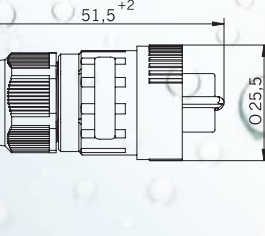

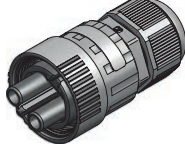
El coste de mano de obra se ve reducido gracias a la posibilidad de cablear previamente los conectores en el taller de montaje.






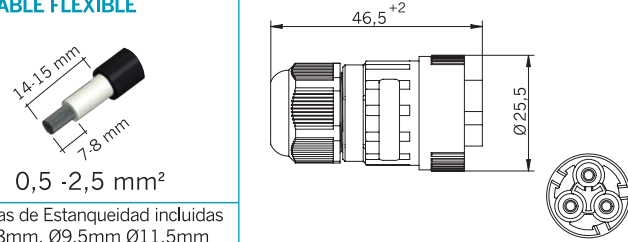
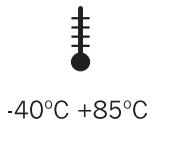
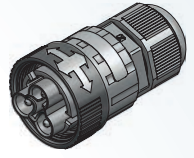
| CONECTOR LINEAL IP68 2 POLOS | | | |
|---|--|---|---------|
| WP2/L ● | | 18 uds. 150x120x110 mm | 0,51 Kg |
| CABLE FLEXIBLE 0,5 - 2,5 mm ² Juntas de Estanqueidad incluidas Ø7mm, Ø8mm Ø9,5mm | | -40°C +85°C Intensidad 450V / 17,5A | |
| CONECTOR LINEAL IP68 2 POLOS + ⊕ | | | |
| WP3/L ● | | 18 uds. 150x120x110 mm | 0,56 Kg |
| CABLE FLEXIBLE 0,5 - 2,5 mm ² Juntas de Estanqueidad incluidas Ø8mm, Ø9,5mm Ø11,5mm | | -40°C +85°C Intensidad 450V / 17,5A | |
| CONECTOR LINEAL IP68 3 POLOS + ⊕ | | | |
| WP4/L ● | | 18 uds. 150x120x110 mm | 0,60 Kg |
| CABLE FLEXIBLE 0,5 - 2,5 mm ² Juntas de Estanqueidad incluidas Ø8mm, Ø9,5mm Ø11,5mm | | -40°C +85°C Intensidad 450V / 17,5A | |




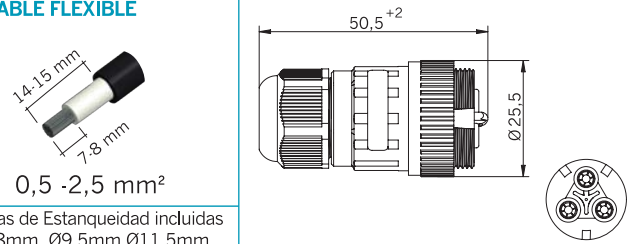
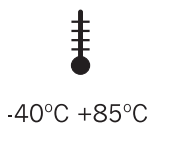

SERIE WP68




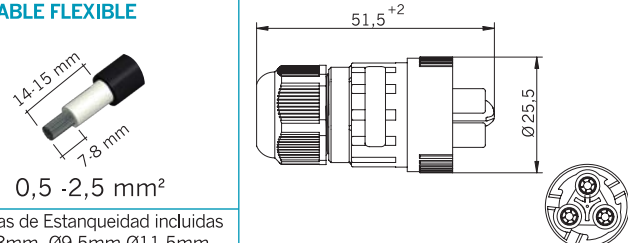
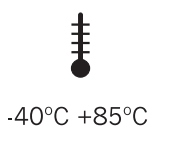
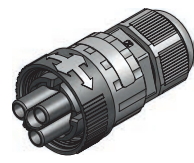





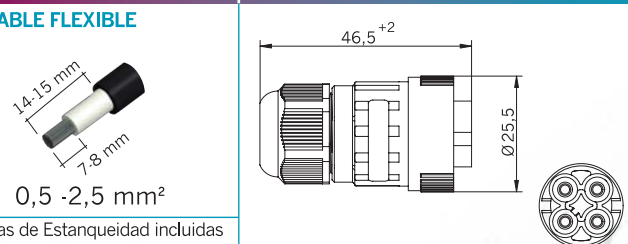
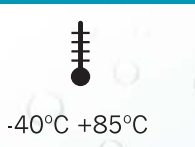
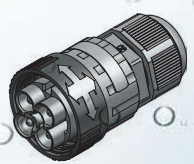
| CONECTOR AÉREO MACHO IP68 2 POLOS | | | |
|--|--|--|---|
| WP2/M |  |  | 25 uds. 150x120x110 mm |
| CABLE FLEXIBLE |  |  |  0,46 Kg |
|  14,15 mm 7,8 mm 0,5 -2,5 mm ² Juntas de Estanqueidad incluidas Ø7mm, Ø8mm Ø9,5mm |  46,5 ⁺² Ø25,5 |  -40°C +85°C Intensidad 450V / 17,5A |  |
| CONECTOR AÉREO HEMBRA IP68 2 POLOS | | | |
| WP2/H |  |  | 25 uds. 150x120x110 mm |
| CABLE FLEXIBLE |  |  |  0,51 Kg |
|  14,15 mm 7,8 mm 0,5 -2,5 mm ² Juntas de Estanqueidad incluidas Ø7mm, Ø8mm Ø9,5mm |  50,5 ⁺² Ø25,5 |  -40°C +85°C Intensidad 450V / 17,5A |  |
| CONECTOR AÉREO HEMBRA PARA MONTAJE SOBRE CONECTOR DE PANEL MACHO IP68 2 POLOS | | | |
| WP2/HEM |  |  | 25 uds. 150x120x110 mm |
| CABLE FLEXIBLE |  |  |  0,51 Kg |
|  14,15 mm 7,8 mm 0,5 -2,5 mm ² Juntas de Estanqueidad incluidas Ø7mm, Ø8mm Ø9,5mm |  51,5 ⁺² Ø25,5 |  -40°C +85°C Intensidad 450V / 17,5A |  |




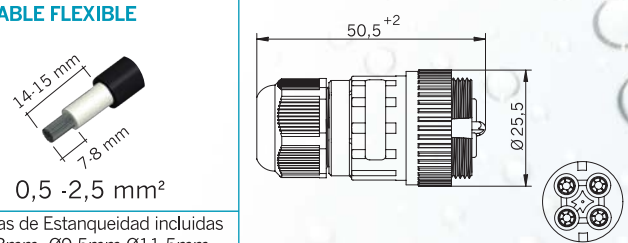

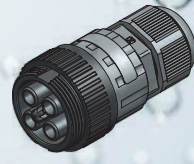
NUEVA

| CONECTOR AÉREO MACHO IP68 2 POLOS +  | | | |
|---|---|---|---|
| WP3/M ● | |  25 uds. 150x120x110 mm |  0,52 Kg |
| CABLE FLEXIBLE |  |  |  |
| 0,5 -2,5 mm ² Juntas de Estanqueidad incluidas Ø8mm, Ø9,5mm Ø11,5mm | | Intensidad 450V / 17,5A | |

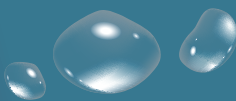
| CONECTOR AÉREO HEMBRA IP68 2 POLOS +  | | | |
|--|---|---|---|
| WP3/H ● | |  25 uds. 150x120x110 mm |  0,57 Kg |
| CABLE FLEXIBLE |  |  |  |
| 0,5 -2,5 mm ² Juntas de Estanqueidad incluidas Ø8mm, Ø9,5mm Ø11,5mm | | Intensidad 450V / 17,5A | |

| CONECTOR AÉREO HEMBRA PARA MONTAJE SOBRE CONECTOR DE PANEL MACHO IP68 2 POLOS +  | | | |
|---|---|---|---|
| WP3/HEM ● | |  25 uds. 150x120x110 mm |  0,52 Kg |
| CABLE FLEXIBLE |  |  |  |
| 0,5 -2,5 mm ² Juntas de Estanqueidad incluidas Ø8mm, Ø9,5mm Ø11,5mm | | Intensidad 450V / 17,5A | |




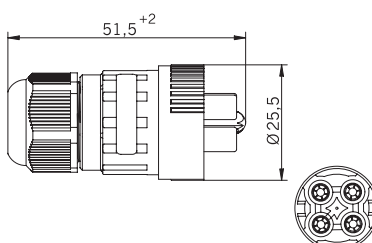

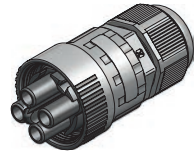
| CONECTOR AÉREO MACHO IP68 3 POLOS +  | | | |
|---|---|---|---|
| WP4/M ● | |  25 uds. 150x120x110 mm |  0,58 Kg |
| CABLE FLEXIBLE |  |  |  |
| 0,5 -2,5 mm ² Juntas de Estanqueidad incluidas Ø8mm, Ø9,5mm Ø11,5mm | | Intensidad 450V / 17,5A | |

| CONECTOR AÉREO HEMBRA IP68 3 POLOS +  | | | |
|--|---|---|---|
| WP4/H ● | |  25 uds. 150x120x110 mm |  0,58 Kg |
| CABLE FLEXIBLE |  |  |  |
| 0,5 -2,5 mm ² Juntas de Estanqueidad incluidas Ø8mm, Ø9,5mm Ø11,5mm | | Intensidad 450V / 17,5A | |




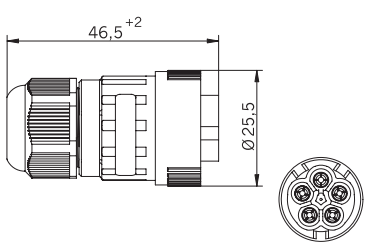

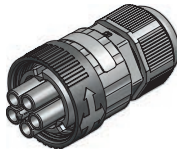
SERIE WP68






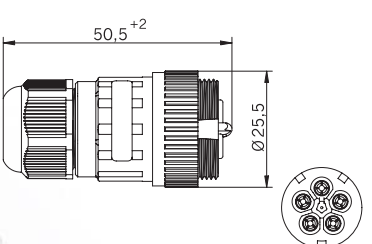


CONECTOR AÉREO HEMBRA PARA MONTAJE SOBRE CONECTOR DE PANEL MACHO IP68 3 POLOS +

| | | | |
|--|---|---|---|
| WP4/HEM ● | |  25 uds. 150x120x110 mm |  0,54 Kg |
| CABLE FLEXIBLE  14-15 mm 7,8 mm 0,5 -2,5 mm ² Juntas de Estanqueidad incluidas Ø8mm, Ø9,5mm Ø11,5mm |  |  -40°C +85°C |  |
| | | Intensidad 450V / 17,5A | |




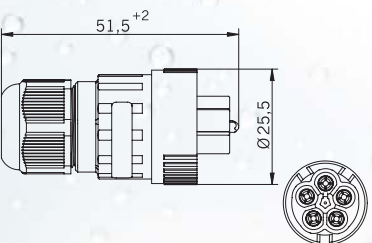

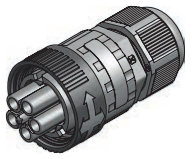
CONECTOR AÉREO MACHO IP68 4 POLOS +

| | | | |
|---|---|--|--|
| WP5/M ● | |  25 uds. 150x120x110 mm |  0,53 Kg |
| CABLE FLEXIBLE  14-15 mm 7,8 mm 0,5 -1,5 mm ² Juntas de Estanqueidad incluidas Ø9,5mm, Ø11,5mm Ø12,5mm |  |  -40°C +85°C |  |
| | | Intensidad 450V / 17,5A | |

CONECTOR AÉREO HEMBRA IP68 4 POLOS +

| | | | |
|---|---|---|---|
| WP5/H ● | |  25 uds. 150x120x110 mm |  0,56 Kg |
| CABLE FLEXIBLE  14-15 mm 7,8 mm 0,5 -1,5 mm ² Juntas de Estanqueidad incluidas Ø9,5mm, Ø11,5mm Ø12,5mm |  |  -40°C +85°C |  |
| | | Intensidad 450V / 17,5A | |

CONECTOR AÉREO HEMBRA PARA MONTAJE SOBRE CONECTOR DE PANEL MACHO IP68 4 POLOS +

| | | | |
|---|---|---|---|
| WP5/HEM ● | |  25 uds. 150x120x110 mm |  0,53 Kg |
| CABLE FLEXIBLE  14-15 mm 7,8 mm 0,5 -1,5 mm ² Juntas de Estanqueidad incluidas Ø9,5mm, Ø11,5mm Ø12,5mm |  |  -40°C +85°C |  |
| | | Intensidad 450V / 17,5A | |

NUEVA



CONECTOR MACHO PARA MONTAJE EN PANEL IP68 2 POLOS

| | | | | | |
|-----------------------|--|------------|--|----------------------------|---------|
| WP2/EM | ● | EMPOTRABLE | | 25 uds. 150x120x110 mm | 0,34 Kg |
| CABLE FLEXIBLE | | | | -40°C +85°C | |
| | 14-15 mm 7,8 mm 0,5 -2,5 mm ² | | | Intensidad 450V / 17,5A | |

CONECTOR HEMBRA PARA MONTAJE EN PANEL IP68 2 POLOS

| | | | | | |
|-----------------------|--|------------|--|----------------------------|---------|
| WP2/EH | ● | EMPOTRABLE | | 25 uds. 150x120x110 mm | 0,34 Kg |
| CABLE FLEXIBLE | | | | -40°C +85°C | |
| | 14-15 mm 7,8 mm 0,5 -2,5 mm ² | | | Intensidad 450V / 17,5A | |

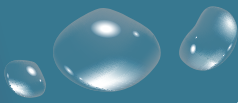
CONECTOR MACHO PARA MONTAJE EN PANEL IP68 2 POLOS +





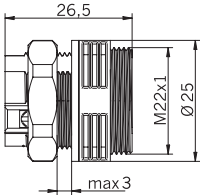
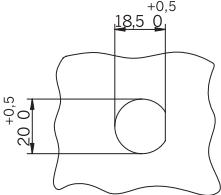

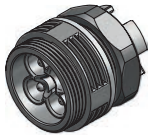
| | | | | | |
|-----------------------|--|------------|--|----------------------------|---------|
| WP3/EM | ● | EMPOTRABLE | | 25 uds. 150x120x110 mm | 0,40 Kg |
| CABLE FLEXIBLE | | | | -40°C +85°C | |
| | 14-15 mm 7,8 mm 0,5 -2,5 mm ² | | | Intensidad 450V / 17,5A | |





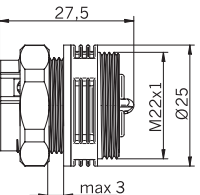
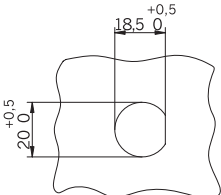


CONECTOR HEMBRA PARA MONTAJE EN PANEL IP68 2 POLOS +





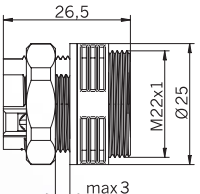
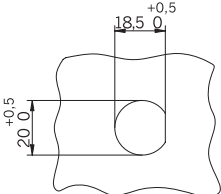

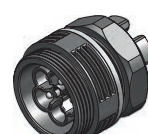
| | | | | | |
|-----------------------|--|------------|--|----------------------------|---------|
| WP3/EH | ● | EMPOTRABLE | | 25 uds. 150x120x110 mm | 0,40 Kg |
| CABLE FLEXIBLE | | | | -40°C +85°C | |
| | 14-15 mm 7,8 mm 0,5 -2,5 mm ² | | | Intensidad 450V / 17,5A | |





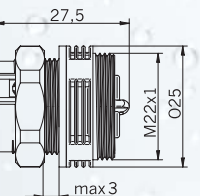
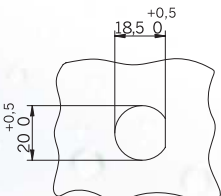

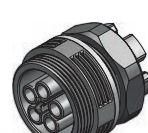
SERIE WP68



| CONECTOR MACHO PARA MONTAJE EN PANEL IP68 3 POLOS +  | | | |
|--|--|---|---|
| WP4/EM ● | EMPOTRABLE |  25 uds. 150x120x110 mm |  0,44 Kg |
| CABLE FLEXIBLE  14-15 mm 7,8 mm 0,5 -2,5 mm ² |  26,5 M22x1 Ø25 max 3 |  +0,5 18,5 20,0 max 3 |  -40°C +85°C Intensidad 450V / 17,5A  |

| CONECTOR HEMBRA PARA MONTAJE EN PANEL IP68 3 POLOS +  | | | |
|--|--|---|---|
| WP4/EH ● | EMPOTRABLE |  25 uds. 150x120x110 mm |  0,44 Kg |
| CABLE FLEXIBLE  14-15 mm 7,8 mm 0,5 -2,5 mm ² |  27,5 M22x1 Ø25 max 3 |  +0,5 18,5 20,0 max 3 |  -40°C +85°C Intensidad 450V / 17,5A  |

| CONECTOR MACHO PARA MONTAJE EN PANEL IP68 4 POLOS +  | | | |
|--|--|---|---|
| WP5/EM ● | EMPOTRABLE |  25 uds. 150x120x110 mm |  0,41- Kg |
| CABLE FLEXIBLE  14-15 mm 7,8 mm 0,5 -2,5 mm ² |  26,5 M22x1 Ø25 max 3 |  +0,5 18,5 20,0 max 3 |  -40°C +85°C Intensidad 450V / 17,5A  |

| CONECTOR HEMBRA PARA MONTAJE EN PANEL IP68 4 POLOS +  | | | |
|--|--|---|---|
| WP5/EH ● | EMPOTRABLE |  25 uds. 150x120x110 mm |  0,41 Kg |
| CABLE FLEXIBLE  14-15 mm 7,8 mm 0,5 -2,5 mm ² |  27,5 M22x1 Ø25 max 3 |  +0,5 18,5 20,0 max 3 |  -40°C +85°C Intensidad 450V / 17,5A  |

NUEVA



DERIVADOR 1 ENTRADA Y 2 SALIDAS. IP68 2 POLOS

| | | | |
|-----------------------|--|--|--|
| WP2/DT | | 6 uds. 150x120x110 mm | 0,29 Kg |
| CABLE FLEXIBLE | <p>14.15 mm 7.8 mm 0,75 - 1,5 mm²</p> <p>Juntas de Estanqueidad incluidas Ø7mm, Ø8mm Ø9,5mm</p> | <p>90⁺⁴ 30 66⁺² 22</p> | <p>-40°C +85°C</p> <p>Intensidad 450V /24A</p> |

DERIVADOR 1 ENTRADA Y 2 SALIDAS. IP68 2 POLOS +

| | | | |
|-----------------------|---|--|--|
| WP3/DT | | 6 uds. 150x120x110 mm | 0,32 Kg |
| CABLE FLEXIBLE | <p>14.15 mm 7.8 mm 0,75 - 1,5 mm²</p> <p>Juntas de Estanqueidad incluidas Ø8mm, Ø9,5mm Ø11,5mm</p> | <p>90⁺⁴ 30 66⁺² 22</p> | <p>-40°C +85°C</p> <p>Intensidad 450V /24A</p> |

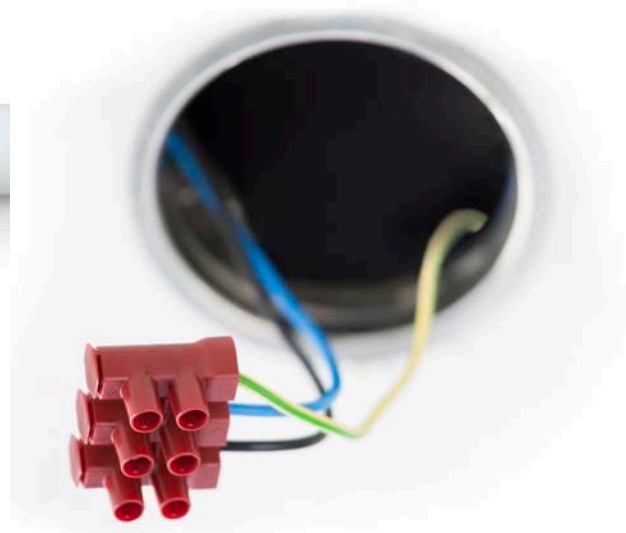
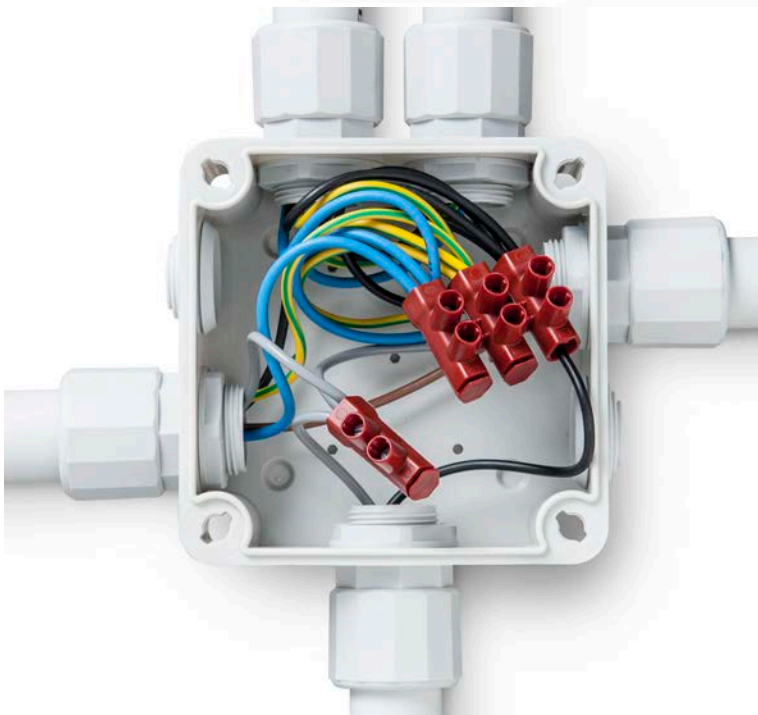
ACCESORIOS

| | | | |
|---------------------------------|---------------------------|---------------------------------|---------------------------|
| TAPÓN CON ROSCA INTERIOR | 60 uds. | TAPÓN CON ROSCA EXTERIOR | 60 uds. |
| WP/TI | 150x120x110 mm 0,34 Kg | WP/TE | 150x120x110 mm 0,37 Kg |
| <p>11,5 Ø25,5 M22x1</p> | | <p>16 Ø25,5 M22x1</p> | |

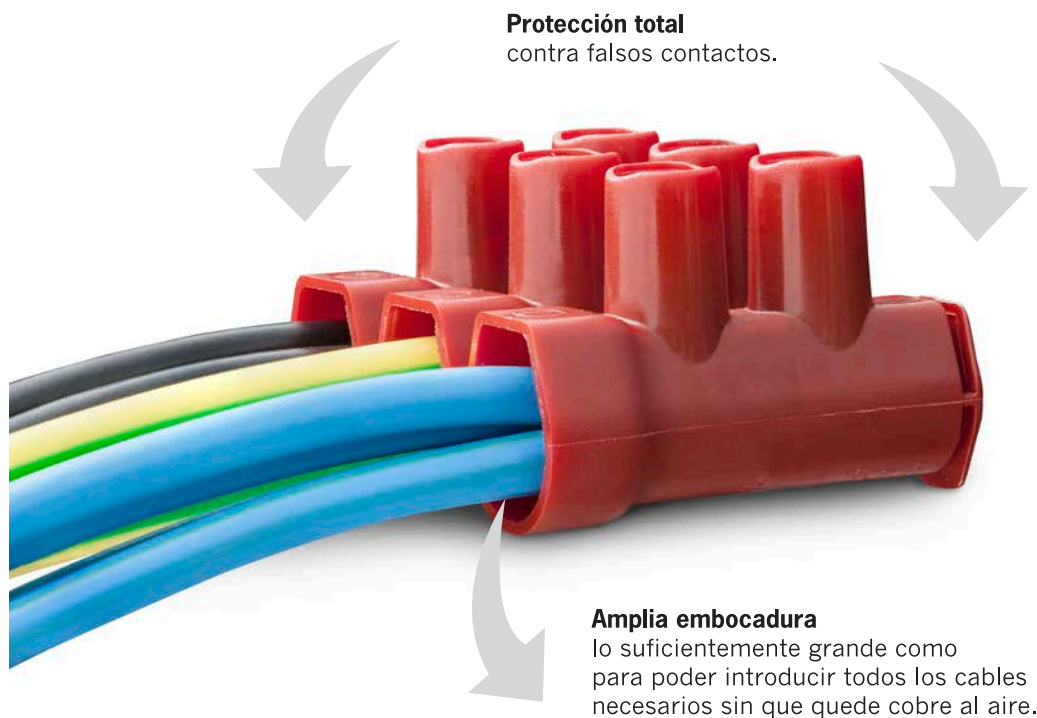
| | |
|--|--------------------------|
| HERRAMIENTA PARA FACILITAR MONTAJE | 25 uds. |
| WP/TOOL | 150x120x110 mm 0,5 Kg |
| <p>Cada embalaje de conectores incluye dos herramientas sin coste.</p> | |

La nueva **Serie PRO** nace de la estrecha colaboración con el **instalador electricista** y con el objetivo principal de crear un producto **adaptado a su forma de trabajar**.

Pensando en aportar una **mayor seguridad** a las instalaciones, hemos dotado a este nuevo producto de una **amplia embocadura** y una **tapa posterior removible** que minimizan el riesgo de fallo eléctrico derivado de falsos contactos. Asimismo, posibilita un doble uso ya que el conector puede ser utilizado por una sola de sus embocaduras o bien por ambas, simplemente retirando la tapa.



Mayor seguridad



MATERIAS PRIMAS

Cuerpo aislante: poliamida 6, color rojo V2 (según UL94).

Borna: latón niquelado.

Tornillo: acero cincado, rosca métrica.



Hilo incandescente a
960°C según
EN 60695-2-11

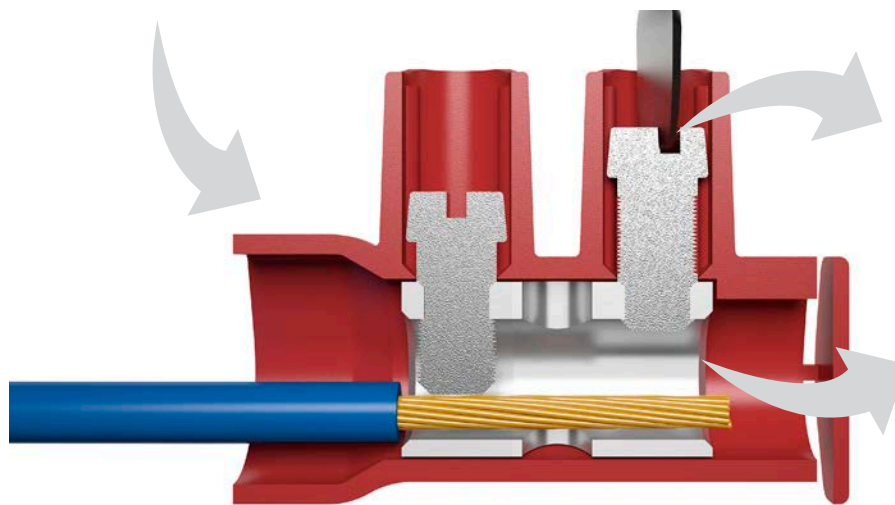
Especificaciones técnicas
según EN 60998

Bornas bañadas en níquel
para garantizar la durabilidad
de la conexión.



Borna de latón
con un 60% de cobre
para una conexión de calidad.

Tornillos alzados
y roscados.



Tornillo imperdible.

Pie de tornillos diseñado
para no dañar el conductor
en el apriete.


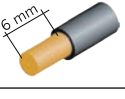
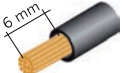
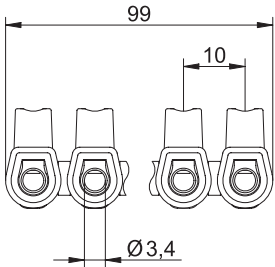







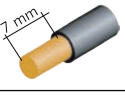
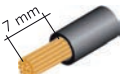
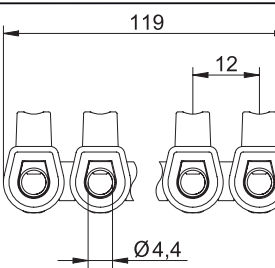







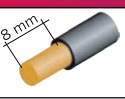
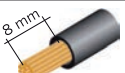
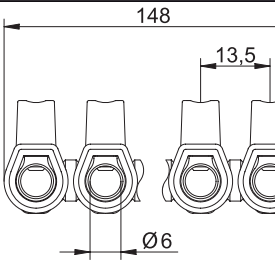







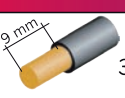

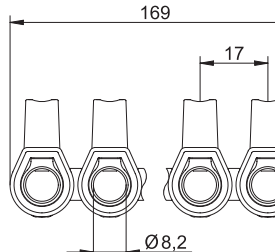






VENTAJAS

- Nueva **conexión adaptada** a tu forma de trabajar.
- Polos **fácilmente separables** sin necesidad de herramientas.
- Corte **liso y sin rebabas**.
- **Amplia** embocadura.
- **Mayor capacidad** de conexión.
- **Conexión más segura** apretando los dos tornillos.
- **Mayor seguridad:** protección posterior contra falsos contactos.
- Posibilidad de abrir la **tapa posterior** en caso necesario.

Diseño redondeado
sin aristas para facilitar el manejo
y evitar daños en su manipulación.



Polos fácilmente separables
sin necesidad de herramientas.
Corte liso y sin rebabas.

| | | |
|--|---|---|
| <p>PRO 6 </p> <p> CABLE RÍGIDO 6 mm² / 2,5 mm²</p> <p> CABLE FLEXIBLE 4 mm² / 2,5 mm²</p> |  | <p> 120 uds. 470x240x90 mm  3,3 Kg</p> <p> 0,5 Nm  M 3  10 polos</p> <p>Tensión 450V Intensidad 41A  110°C</p> |
| <p>PRO 10 </p> <p> CABLE RÍGIDO 10 mm² / 4 mm²</p> <p> CABLE FLEXIBLE 6 mm² / 4 mm²</p> |  | <p> 120 uds. 515x280x85 mm  4,8 Kg</p> <p> 0,8 Nm  M 3,5  10 polos</p> <p>Tensión 450V Intensidad 57A  110°C</p> |
| <p>PRO 16 </p> <p> CABLE RÍGIDO 16 mm² / 6 mm²</p> <p> CABLE FLEXIBLE 10 mm² / 6 mm²</p> |  | <p> 120 uds. 515x290x110 mm  7,6 Kg</p> <p> 1,2 Nm  M 4  10 polos</p> <p>Tensión 450V Intensidad 76A  110°C</p> |
| <p>PRO 35 </p> <p> CABLE RÍGIDO 35 mm² / 16 mm²</p> <p> CABLE FLEXIBLE 25 mm² / 16 mm²</p> |  | <p> 60 uds. 380x320x130 mm  7,4 Kg</p> <p> 2 Nm  M 5  10 polos</p> <p>Tensión 450V Intensidad 125A  110°C</p> |

SERIE TELUX

Cajas de alumbrado TELUX para aplicación en luminarias de alumbrado público instaladas en el interior del báculo o sobre fachada.

Para realizar la conexión, derivación y protección del equipo de iluminación, evitando contactos directos e indirectos y facilitando las labores de mantenimiento.



Telux16



Telux25



Telux25G



Telux35

Características generales

ENVOLVENTE

- Fabricado en policarbonato color gris RAL 7035.
- Diseñadas para su fijación a pared mediante taco y tornillo.
- Material aislante clase térmica A según norma UNE 21035.
- Material Autoextinguible a 960°C según EN 60695-2-11.
- Doble aislamiento.
- Grado de protección:
 - IP13 para instalaciones en báculo o columna.
 - IP54 para instalaciones en fachada junto a luminaria.
- Grado de protección contra impactos IK 08 según IEC 62262.
- Tensión de trabajo 230/400 V.
- Para uso con fusibles cilíndricos de 10x38mm.
- Intensidad: mínimo 0,5A - máximo 32A

TIPO DE TERMINACIONES



IP13 Espuma



Modelo para uso en el interior del báculo o columna



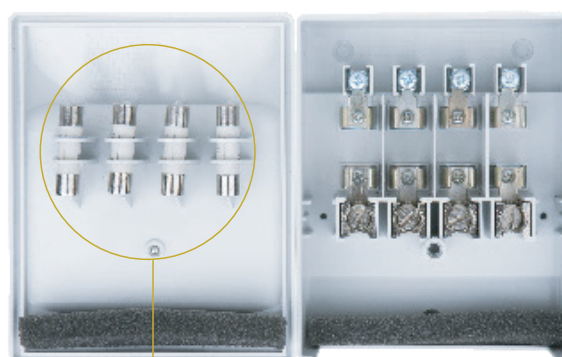
IP54 Conos



Modelo para montaje en fachada o superficie



Caja cableada



Cubierta con alojamiento incorporado de fusibles

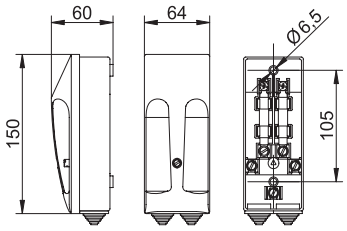



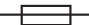


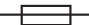


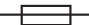


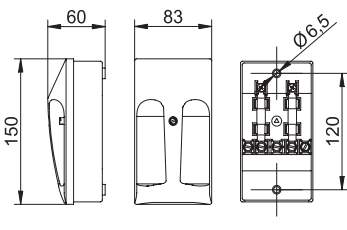












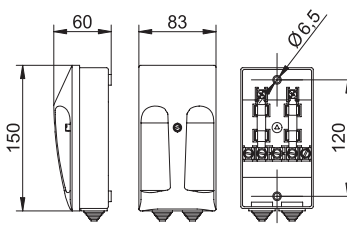












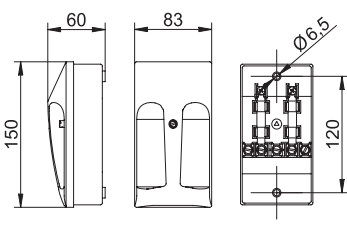



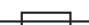


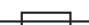


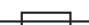


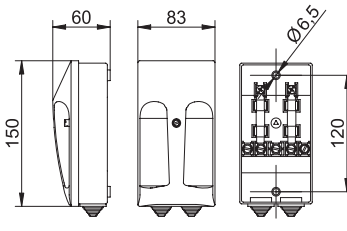



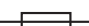


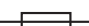


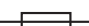


SERIE TELUX

NOMENCLATURA

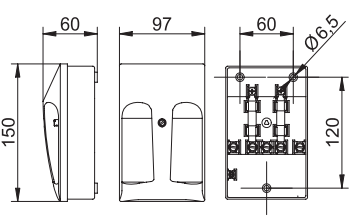



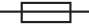


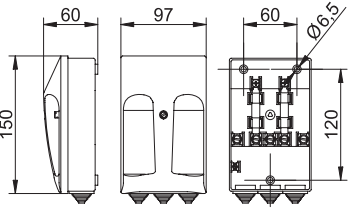






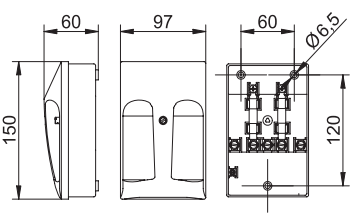






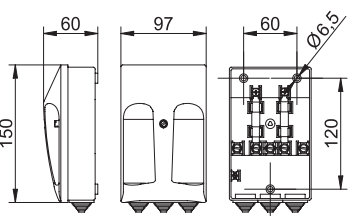






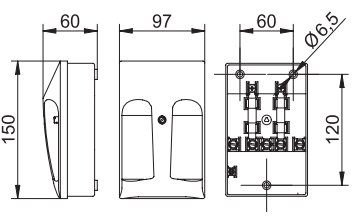






Sección máxima de cable de entrada **16** **25** **35**




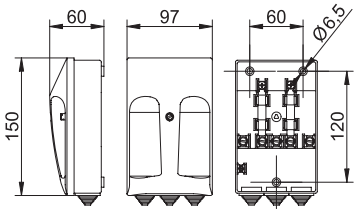
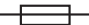


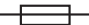


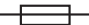





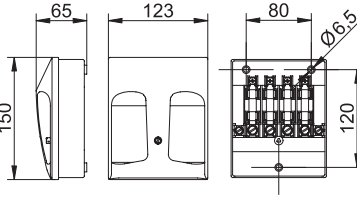
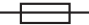


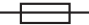


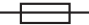





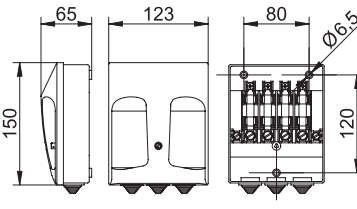












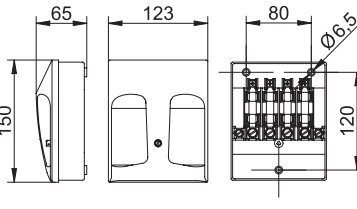
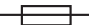


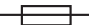


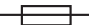





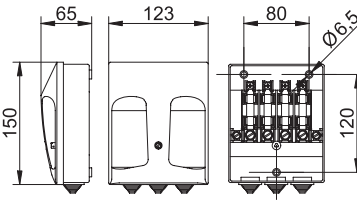
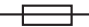


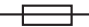


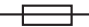


B Número de bornes de entrada **F** Número de fusibles de salida **C** Salida de caja por conos IP54

| | | | | | | | | | | | | | |
|---|----------------------|---|------------------------|------|---|--------|--|-----------------------|---|----------|--|-----|----------------------|
| TELUX16B2F1 | | 8 uds. 270x170x115 mm 32 uds. 330x280x250 mm | 1,44 Kg. 6,15 Kg. | | | | | | | | | | |
| | | <table border="1"> <tr> <td>Bornes entrada</td> <td>IP13</td> <td>230 / 400 V</td> </tr> <tr> <td>2</td> <td></td> <td></td> </tr> </table> | Bornes entrada | IP13 | 230 / 400 V | 2 | | | <table border="1"> <tr> <td>Fusibles</td> <td></td> </tr> <tr> <td>1 →</td> <td>10x38mm²</td> </tr> </table> | Fusibles | | 1 → | 10x38mm ² |
| Bornes entrada | IP13 | 230 / 400 V | | | | | | | | | | | |
| 2 | | | | | | | | | | | | | |
| Fusibles | | | | | | | | | | | | | |
| 1 → | 10x38mm ² | | | | | | | | | | | | |
| <table border="1"> <tr> <td>Entrada</td> <td></td> </tr> <tr> <td>máx: 16mm²</td> <td></td> </tr> </table> | Entrada | | máx: 16mm ² | | <table border="1"> <tr> <td>Salida</td> <td></td> </tr> <tr> <td>máx: 6mm²</td> <td></td> </tr> </table> | Salida | | máx: 6mm ² | | | | | |
| Entrada | | | | | | | | | | | | | |
| máx: 16mm ² | | | | | | | | | | | | | |
| Salida | | | | | | | | | | | | | |
| máx: 6mm ² | | | | | | | | | | | | | |
| TELUX16B4F2 | | 8 uds. 270x170x115 mm 32 uds. 330x280x250 mm | 1,75 Kg. 7,41 Kg. | | | | | | | | | | |
| | | <table border="1"> <tr> <td>Bornes entrada</td> <td>IP13</td> <td>230 / 400 V</td> </tr> <tr> <td>4</td> <td></td> <td></td> </tr> </table> | Bornes entrada | IP13 | 230 / 400 V | 4 | | | <table border="1"> <tr> <td>Fusibles</td> <td></td> </tr> <tr> <td>2 →</td> <td>10x38mm²</td> </tr> </table> | Fusibles | | 2 → | 10x38mm ² |
| Bornes entrada | IP13 | 230 / 400 V | | | | | | | | | | | |
| 4 | | | | | | | | | | | | | |
| Fusibles | | | | | | | | | | | | | |
| 2 → | 10x38mm ² | | | | | | | | | | | | |
| <table border="1"> <tr> <td>Entrada</td> <td></td> </tr> <tr> <td>máx: 16mm²</td> <td></td> </tr> </table> | Entrada | | máx: 16mm ² | | <table border="1"> <tr> <td>Salida</td> <td></td> </tr> <tr> <td>máx: 6mm²</td> <td></td> </tr> </table> | Salida | | máx: 6mm ² | | | | | |
| Entrada | | | | | | | | | | | | | |
| máx: 16mm ² | | | | | | | | | | | | | |
| Salida | | | | | | | | | | | | | |
| máx: 6mm ² | | | | | | | | | | | | | |
| TELUX16B4F2C | | 8 uds. 270x170x115 mm 32 uds. 330x280x250 mm | 1,81 Kg. 7,62 Kg. | | | | | | | | | | |
| | | <table border="1"> <tr> <td>Bornes entrada</td> <td>IP54</td> <td>230 / 400 V</td> </tr> <tr> <td>4</td> <td></td> <td></td> </tr> </table> | Bornes entrada | IP54 | 230 / 400 V | 4 | | | <table border="1"> <tr> <td>Fusibles</td> <td></td> </tr> <tr> <td>2 →</td> <td>10x38mm²</td> </tr> </table> | Fusibles | | 2 → | 10x38mm ² |
| Bornes entrada | IP54 | 230 / 400 V | | | | | | | | | | | |
| 4 | | | | | | | | | | | | | |
| Fusibles | | | | | | | | | | | | | |
| 2 → | 10x38mm ² | | | | | | | | | | | | |
| <table border="1"> <tr> <td>Entrada</td> <td></td> </tr> <tr> <td>máx: 16mm²</td> <td></td> </tr> </table> | Entrada | | máx: 16mm ² | | <table border="1"> <tr> <td>Salida</td> <td></td> </tr> <tr> <td>máx: 6mm²</td> <td></td> </tr> </table> | Salida | | máx: 6mm ² | | | | | |
| Entrada | | | | | | | | | | | | | |
| máx: 16mm ² | | | | | | | | | | | | | |
| Salida | | | | | | | | | | | | | |
| máx: 6mm ² | | | | | | | | | | | | | |
| TELUX16B5F2 | | 8 uds. 270x170x115 mm 32 uds. 330x280x250 mm | 1,85 Kg. 7,95 Kg. | | | | | | | | | | |
| | | <table border="1"> <tr> <td>Bornes entrada</td> <td>IP13</td> <td>230 / 400 V</td> </tr> <tr> <td>5</td> <td></td> <td></td> </tr> </table> | Bornes entrada | IP13 | 230 / 400 V | 5 | | | <table border="1"> <tr> <td>Fusibles</td> <td></td> </tr> <tr> <td>2 →</td> <td>10x38mm²</td> </tr> </table> | Fusibles | | 2 → | 10x38mm ² |
| Bornes entrada | IP13 | 230 / 400 V | | | | | | | | | | | |
| 5 | | | | | | | | | | | | | |
| Fusibles | | | | | | | | | | | | | |
| 2 → | 10x38mm ² | | | | | | | | | | | | |
| <table border="1"> <tr> <td>Entrada</td> <td></td> </tr> <tr> <td>máx: 16mm²</td> <td></td> </tr> </table> | Entrada | | máx: 16mm ² | | <table border="1"> <tr> <td>Salida</td> <td></td> </tr> <tr> <td>máx: 6mm²</td> <td></td> </tr> </table> | Salida | | máx: 6mm ² | | | | | |
| Entrada | | | | | | | | | | | | | |
| máx: 16mm ² | | | | | | | | | | | | | |
| Salida | | | | | | | | | | | | | |
| máx: 6mm ² | | | | | | | | | | | | | |




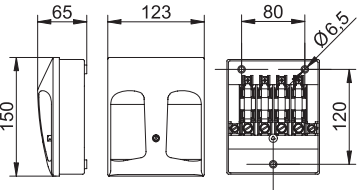
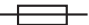


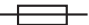


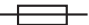





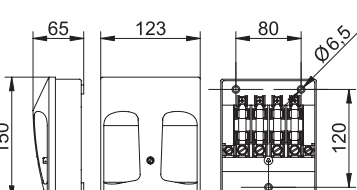












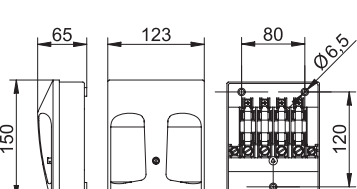












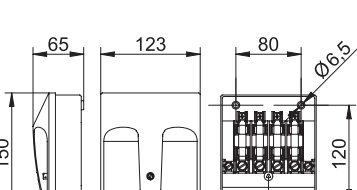
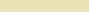


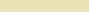


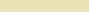





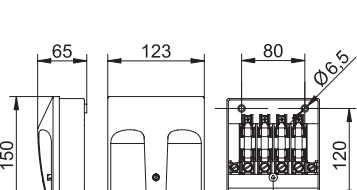









| | | | | | | | | | | |
|---|---|---|---|------|-------------|--|---|--|--|--|
| TELUX16B5F2C |  |  |  8 uds. 270x170x115 mm  1,9 Kg. 32 uds. 330x280x250 mm 8 Kg. | | | | | | | |
| | | <table border="1"> <tr> <td data-bbox="786 363 941 481">Bornes entrada 5</td> <td data-bbox="941 363 1070 481">IP54</td> <td data-bbox="1070 363 1293 481">230 / 400 V</td> <td data-bbox="1293 363 1601 481">Fusibles  2 → 10x38mm²</td> </tr> <tr> <td colspan="2" data-bbox="786 481 1192 652"> Entrada  máx: 16mm² </td> <td colspan="2" data-bbox="1192 481 1601 652"> Salida  máx: 6mm² </td> </tr> </table> | Bornes entrada 5 | IP54 | 230 / 400 V | Fusibles  2 → 10x38mm ² | Entrada  máx: 16mm ² | | Salida  máx: 6mm ² | |
| Bornes entrada 5 | IP54 | 230 / 400 V | Fusibles  2 → 10x38mm ² | | | | | | | |
| Entrada  máx: 16mm ² | | Salida  máx: 6mm ² | | | | | | | | |
| TELUX25B4F2 |  |  |  6 uds. 270x170x115 mm  1,47 Kg. 24 uds. 330x280x250 mm 6,26 Kg. | | | | | | | |
| | | <table border="1"> <tr> <td data-bbox="786 758 941 876">Bornes entrada 4</td> <td data-bbox="941 758 1070 876">IP13</td> <td data-bbox="1070 758 1293 876">230 / 400 V</td> <td data-bbox="1293 758 1601 876">Fusibles  2 → 10x38mm²</td> </tr> <tr> <td colspan="2" data-bbox="786 876 1192 1047"> Entrada  máx: 25mm² </td> <td colspan="2" data-bbox="1192 876 1601 1047"> Salida  máx: 6mm² </td> </tr> </table> | Bornes entrada 4 | IP13 | 230 / 400 V | Fusibles  2 → 10x38mm ² | Entrada  máx: 25mm ² | | Salida  máx: 6mm ² | |
| Bornes entrada 4 | IP13 | 230 / 400 V | Fusibles  2 → 10x38mm ² | | | | | | | |
| Entrada  máx: 25mm ² | | Salida  máx: 6mm ² | | | | | | | | |
| TELUX25B4F2C |  |  |  6 uds. 270x170x115 mm  1,51 Kg. 24 uds. 330x280x250 mm 6,42 Kg. | | | | | | | |
| | | <table border="1"> <tr> <td data-bbox="786 1153 941 1271">Bornes entrada 4</td> <td data-bbox="941 1153 1070 1271">IP54</td> <td data-bbox="1070 1153 1293 1271">230 / 400 V</td> <td data-bbox="1293 1153 1601 1271">Fusibles  2 → 10x38mm²</td> </tr> <tr> <td colspan="2" data-bbox="786 1271 1192 1442"> Entrada  máx: 25mm² </td> <td colspan="2" data-bbox="1192 1271 1601 1442"> Salida  máx: 6mm² </td> </tr> </table> | Bornes entrada 4 | IP54 | 230 / 400 V | Fusibles  2 → 10x38mm ² | Entrada  máx: 25mm ² | | Salida  máx: 6mm ² | |
| Bornes entrada 4 | IP54 | 230 / 400 V | Fusibles  2 → 10x38mm ² | | | | | | | |
| Entrada  máx: 25mm ² | | Salida  máx: 6mm ² | | | | | | | | |
| TELUX25B5F2 |  |  |  6 uds. 270x170x115 mm  1,54 Kg. 24 uds. 330x280x250 mm 6,54 Kg. | | | | | | | |
| | | <table border="1"> <tr> <td data-bbox="786 1548 941 1666">Bornes entrada 5</td> <td data-bbox="941 1548 1070 1666">IP13</td> <td data-bbox="1070 1548 1293 1666">230 / 400 V</td> <td data-bbox="1293 1548 1601 1666">Fusibles  2 → 10x38mm²</td> </tr> <tr> <td colspan="2" data-bbox="786 1666 1192 1837"> Entrada  máx: 25mm² </td> <td colspan="2" data-bbox="1192 1666 1601 1837"> Salida  máx: 6mm² </td> </tr> </table> | Bornes entrada 5 | IP13 | 230 / 400 V | Fusibles  2 → 10x38mm ² | Entrada  máx: 25mm ² | | Salida  máx: 6mm ² | |
| Bornes entrada 5 | IP13 | 230 / 400 V | Fusibles  2 → 10x38mm ² | | | | | | | |
| Entrada  máx: 25mm ² | | Salida  máx: 6mm ² | | | | | | | | |
| TELUX25B5F2C |  |  |  6 uds. 270x170x115 mm  1,58 Kg. 24 uds. 330x280x250 mm 6,7 Kg. | | | | | | | |
| | | <table border="1"> <tr> <td data-bbox="786 1943 941 2061">Bornes entrada 5</td> <td data-bbox="941 1943 1070 2061">IP54</td> <td data-bbox="1070 1943 1293 2061">230 / 400 V</td> <td data-bbox="1293 1943 1601 2061">Fusibles  2 → 10x38mm²</td> </tr> <tr> <td colspan="2" data-bbox="786 2061 1192 2232"> Entrada  máx: 25mm² </td> <td colspan="2" data-bbox="1192 2061 1601 2232"> Salida  máx: 6mm² </td> </tr> </table> | Bornes entrada 5 | IP54 | 230 / 400 V | Fusibles  2 → 10x38mm ² | Entrada  máx: 25mm ² | | Salida  máx: 6mm ² | |
| Bornes entrada 5 | IP54 | 230 / 400 V | Fusibles  2 → 10x38mm ² | | | | | | | |
| Entrada  máx: 25mm ² | | Salida  máx: 6mm ² | | | | | | | | |

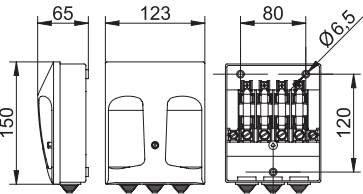



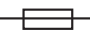


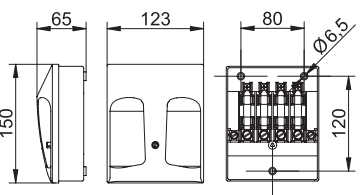



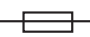


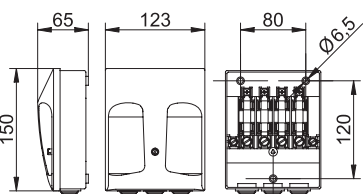






SERIE TELUX

| | | | | | |
|---|---|---|--|--|--|
| <p>TELUX25GB4F2</p>  |  |  5 uds. 270x170x115 mm 20 uds. 330x280x250mm |  1,32 Kg. 5,65 Kg. | | |
| | | Bornes entrada 4 | IP13 | 230 / 400 V | Fusibles  2 → 10x38mm ² |
| | | Entrada  máx: 25mm ² | | Salida  máx: 6mm ² | |
| <p>TELUX25GB4F2C</p>  |  |  5 uds. 270x170x115 mm 20 uds. 330x280x250 mm |  1,37 Kg. 5,86 Kg. | | |
| | | Bornes entrada 4 | IP54 | 230 / 400 V | Fusibles  2 → 10x38mm ² |
| | | Entrada  máx: 25mm ² | | Salida  máx: 6mm ² | |
| <p>TELUX25GB5F2</p>  |  |  5 uds. 250x170x115 mm 20 uds. 330x280x250 mm |  1,42 Kg. 6,08 Kg. | | |
| | | Bornes entrada 5 | IP13 | 230 / 400 V | Fusibles  2 → 10x38mm ² |
| | | Entrada  máx: 25mm ² | | Salida  máx: 6mm ² | |
| <p>TELUX25GB5F2C</p>  |  |  5 uds. 250x170x115 mm 20 uds. 330x280x250 mm |  1,48 Kg. 6,29 Kg. | | |
| | | Bornes entrada 5 | IP54 | 230 / 400 V | Fusibles  2 → 10x38mm ² |
| | | Entrada  máx: 25mm ² | | Salida  máx: 6mm ² | |
| <p>TELUX25GB6F2</p>  |  |  5 uds. 250x170x115 mm 20 uds. 330x280x250 mm |  1,54 Kg. 6,56 Kg. | | |
| | | Bornes entrada 6 | IP13 | 230 / 400 V | Fusibles  2 → 10x38mm ² |
| | | Entrada  máx: 25mm ² | | Salida  máx: 6mm ² | |

| | | | | | | | | | | |
|---|---|---|--|------|-------------|--|---|--|--|--|
| TELUX25GB6F2C |  |  5 uds. 270x170x115 mm 20 uds. 330x280x250 mm |  1,59 Kg. 6,76 Kg. | | | | | | | |
|  | | <table border="1"> <tr> <td data-bbox="786 363 941 484">Bornes entrada 6</td> <td data-bbox="941 363 1070 484">IP54</td> <td data-bbox="1070 363 1293 484">230 / 400 V</td> <td data-bbox="1293 363 1601 484">Fusibles  2 → 10x38mm²</td> </tr> <tr> <td colspan="2" data-bbox="786 484 1192 652"> Entrada  máx: 25mm² </td> <td colspan="2" data-bbox="1192 484 1601 652"> Salida  máx: 6mm² </td> </tr> </table> | Bornes entrada 6 | IP54 | 230 / 400 V | Fusibles  2 → 10x38mm ² | Entrada  máx: 25mm ² | | Salida  máx: 6mm ² | |
| Bornes entrada 6 | IP54 | 230 / 400 V | Fusibles  2 → 10x38mm ² | | | | | | | |
| Entrada  máx: 25mm ² | | Salida  máx: 6mm ² | | | | | | | | |
| TELUX35B4F2 |  |  7 uds. 437x171x117 mm |  2,65 Kg. | | | | | | | |
|  | | <table border="1"> <tr> <td data-bbox="786 746 941 866">Bornes entrada 4</td> <td data-bbox="941 746 1070 866">IP13</td> <td data-bbox="1070 746 1293 866">230 / 400 V</td> <td data-bbox="1293 746 1601 866">Fusibles  2 → 10x38mm²</td> </tr> <tr> <td colspan="2" data-bbox="786 866 1192 1035"> Entrada  máx: 35mm² </td> <td colspan="2" data-bbox="1192 866 1601 1035"> Salida  máx: 6mm² </td> </tr> </table> | Bornes entrada 4 | IP13 | 230 / 400 V | Fusibles  2 → 10x38mm ² | Entrada  máx: 35mm ² | | Salida  máx: 6mm ² | |
| Bornes entrada 4 | IP13 | 230 / 400 V | Fusibles  2 → 10x38mm ² | | | | | | | |
| Entrada  máx: 35mm ² | | Salida  máx: 6mm ² | | | | | | | | |
| TELUX35B4F2C |  |  7 uds. 437x171x117 mm |  2,72 Kg. | | | | | | | |
|  | | <table border="1"> <tr> <td data-bbox="786 1129 941 1249">Bornes entrada 4</td> <td data-bbox="941 1129 1070 1249">IP54</td> <td data-bbox="1070 1129 1293 1249">230 / 400 V</td> <td data-bbox="1293 1129 1601 1249">Fusibles  2 → 10x38mm²</td> </tr> <tr> <td colspan="2" data-bbox="786 1249 1192 1442"> Entrada  máx: 35mm² </td> <td colspan="2" data-bbox="1192 1249 1601 1442"> Salida  máx: 6mm² </td> </tr> </table> | Bornes entrada 4 | IP54 | 230 / 400 V | Fusibles  2 → 10x38mm ² | Entrada  máx: 35mm ² | | Salida  máx: 6mm ² | |
| Bornes entrada 4 | IP54 | 230 / 400 V | Fusibles  2 → 10x38mm ² | | | | | | | |
| Entrada  máx: 35mm ² | | Salida  máx: 6mm ² | | | | | | | | |
| TELUX35B5F2 |  |  7 uds. 437x171x117 mm |  2,73 Kg. | | | | | | | |
|  | | <table border="1"> <tr> <td data-bbox="786 1536 941 1656">Bornes entrada 5</td> <td data-bbox="941 1536 1070 1656">IP13</td> <td data-bbox="1070 1536 1293 1656">230 / 400 V</td> <td data-bbox="1293 1536 1601 1656">Fusibles  2 → 10x38mm²</td> </tr> <tr> <td colspan="2" data-bbox="786 1656 1192 1825"> Entrada  máx: 35mm² </td> <td colspan="2" data-bbox="1192 1656 1601 1825"> Salida  máx: 6mm² </td> </tr> </table> | Bornes entrada 5 | IP13 | 230 / 400 V | Fusibles  2 → 10x38mm ² | Entrada  máx: 35mm ² | | Salida  máx: 6mm ² | |
| Bornes entrada 5 | IP13 | 230 / 400 V | Fusibles  2 → 10x38mm ² | | | | | | | |
| Entrada  máx: 35mm ² | | Salida  máx: 6mm ² | | | | | | | | |
| TELUX35B5F2C |  |  7 uds. 437x171x117 mm |  2,8 Kg. | | | | | | | |
|  | | <table border="1"> <tr> <td data-bbox="786 1919 941 2039">Bornes entrada 5</td> <td data-bbox="941 1919 1070 2039">IP54</td> <td data-bbox="1070 1919 1293 2039">230 / 400 V</td> <td data-bbox="1293 1919 1601 2039">Fusibles  2 → 10x38mm²</td> </tr> <tr> <td colspan="2" data-bbox="786 2039 1192 2208"> Entrada  máx: 35mm² </td> <td colspan="2" data-bbox="1192 2039 1601 2208"> Salida  máx: 6mm² </td> </tr> </table> | Bornes entrada 5 | IP54 | 230 / 400 V | Fusibles  2 → 10x38mm ² | Entrada  máx: 35mm ² | | Salida  máx: 6mm ² | |
| Bornes entrada 5 | IP54 | 230 / 400 V | Fusibles  2 → 10x38mm ² | | | | | | | |
| Entrada  máx: 35mm ² | | Salida  máx: 6mm ² | | | | | | | | |

SERIE TELUX

| | | | | | | | | | |
|---|---|--|--|-------------|--|---|--|--|--|
| TELUX35B6F2 |  |  7 uds. 437x171x117 mm |  2,81 Kg. | | | | | | |
|  | <table border="1"> <tr> <td data-bbox="783 363 936 484">Bornes entrada 6</td> <td data-bbox="936 363 1068 484">IP13</td> <td data-bbox="1068 363 1289 484">230 / 400 V</td> <td data-bbox="1289 363 1601 484">Fusibles  2 → 10x38mm²</td> </tr> <tr> <td colspan="2" data-bbox="783 484 1188 652"> Entrada  máx: 35mm² </td> <td colspan="2" data-bbox="1188 484 1601 652"> Salida  máx: 6mm² </td> </tr> </table> | Bornes entrada 6 | IP13 | 230 / 400 V | Fusibles  2 → 10x38mm ² | Entrada  máx: 35mm ² | | Salida  máx: 6mm ² | |
| Bornes entrada 6 | IP13 | 230 / 400 V | Fusibles  2 → 10x38mm ² | | | | | | |
| Entrada  máx: 35mm ² | | Salida  máx: 6mm ² | | | | | | | |
| TELUX35B6F2C |  |  7 uds. 437x171x117 mm |  2,88 Kg. | | | | | | |
|  | <table border="1"> <tr> <td data-bbox="783 748 936 869">Bornes entrada 6</td> <td data-bbox="936 748 1068 869">IP54</td> <td data-bbox="1068 748 1289 869">230 / 400 V</td> <td data-bbox="1289 748 1601 869">Fusibles  2 → 10x38mm²</td> </tr> <tr> <td colspan="2" data-bbox="783 869 1188 1037"> Entrada  máx: 35mm² </td> <td colspan="2" data-bbox="1188 869 1601 1037"> Salida  máx: 6mm² </td> </tr> </table> | Bornes entrada 6 | IP54 | 230 / 400 V | Fusibles  2 → 10x38mm ² | Entrada  máx: 35mm ² | | Salida  máx: 6mm ² | |
| Bornes entrada 6 | IP54 | 230 / 400 V | Fusibles  2 → 10x38mm ² | | | | | | |
| Entrada  máx: 35mm ² | | Salida  máx: 6mm ² | | | | | | | |
| TELUX35B4F4 |  |  7 uds. 437x171x117 mm |  2,87 Kg. | | | | | | |
|  | <table border="1"> <tr> <td data-bbox="783 1134 936 1254">Bornes entrada 4</td> <td data-bbox="936 1134 1068 1254">IP13</td> <td data-bbox="1068 1134 1289 1254">230 / 400 V</td> <td data-bbox="1289 1134 1601 1254">Fusibles  4 → 10x38mm²</td> </tr> <tr> <td colspan="2" data-bbox="783 1254 1188 1423"> Entrada  máx: 35mm² </td> <td colspan="2" data-bbox="1188 1254 1601 1423"> Salida  máx: 6mm² </td> </tr> </table> | Bornes entrada 4 | IP13 | 230 / 400 V | Fusibles  4 → 10x38mm ² | Entrada  máx: 35mm ² | | Salida  máx: 6mm ² | |
| Bornes entrada 4 | IP13 | 230 / 400 V | Fusibles  4 → 10x38mm ² | | | | | | |
| Entrada  máx: 35mm ² | | Salida  máx: 6mm ² | | | | | | | |
| TELUX35B4F4C |  |  7 uds. 437x171x117 mm |  2,94 Kg. | | | | | | |
|  | <table border="1"> <tr> <td data-bbox="783 1519 936 1639">Bornes entrada 4</td> <td data-bbox="936 1519 1068 1639">IP54</td> <td data-bbox="1068 1519 1289 1639">230 / 400 V</td> <td data-bbox="1289 1519 1601 1639">Fusibles  4 → 10x38mm²</td> </tr> <tr> <td colspan="2" data-bbox="783 1639 1188 1808"> Entrada  máx: 35mm² </td> <td colspan="2" data-bbox="1188 1639 1601 1808"> Salida  máx: 6mm² </td> </tr> </table> | Bornes entrada 4 | IP54 | 230 / 400 V | Fusibles  4 → 10x38mm ² | Entrada  máx: 35mm ² | | Salida  máx: 6mm ² | |
| Bornes entrada 4 | IP54 | 230 / 400 V | Fusibles  4 → 10x38mm ² | | | | | | |
| Entrada  máx: 35mm ² | | Salida  máx: 6mm ² | | | | | | | |
| TELUX35B5F4 |  |  7 uds. 437x171x117 mm |  2,95 Kg. | | | | | | |
|  | <table border="1"> <tr> <td data-bbox="783 1904 936 2025">Bornes entrada 5</td> <td data-bbox="936 1904 1068 2025">IP13</td> <td data-bbox="1068 1904 1289 2025">230 / 400 V</td> <td data-bbox="1289 1904 1601 2025">Fusibles  4 → 10x38mm²</td> </tr> <tr> <td colspan="2" data-bbox="783 2025 1188 2193"> Entrada  máx: 35mm² </td> <td colspan="2" data-bbox="1188 2025 1601 2193"> Salida  máx: 6mm² </td> </tr> </table> | Bornes entrada 5 | IP13 | 230 / 400 V | Fusibles  4 → 10x38mm ² | Entrada  máx: 35mm ² | | Salida  máx: 6mm ² | |
| Bornes entrada 5 | IP13 | 230 / 400 V | Fusibles  4 → 10x38mm ² | | | | | | |
| Entrada  máx: 35mm ² | | Salida  máx: 6mm ² | | | | | | | |

| | | | | | | | |
|---------------------|---|---|--|---------------------|--|---|---|
| TELUX35B5F4C |  |  7 uds. 437x171x117 mm |  3,02 Kg. | | | | |
| |  | Borne entrada 5 | IP54 | 230 / 400 V | Fusibles  4 → 10x38mm ² | | |
| | | Entrada  máx: 35mm ² | Salida  máx: 6mm ² | TELUX35B6F4 |  |  7 uds. 437x171x117 mm |  3,03 Kg. |
| |  | Borne entrada 6 | IP13 | 230 / 400 V | Fusibles  4 → 10x38mm ² | | |
| | | Entrada  máx: 35mm ² | Salida  máx: 6mm ² | TELUX35B6F4C |  |  7 uds. 437x171x117 mm |  3,1 Kg. |
| |  | Borne entrada 6 | IP54 | 230 / 400 V | Fusibles  4 → 10x38mm ² | | |
| | | Entrada  máx: 35mm ² | Salida  máx: 6mm ² | | | | |

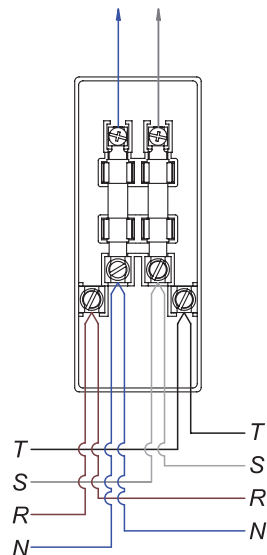
ESQUEMAS ELÉCTRICOS DE CONEXIÓN

TELUX16B4F2
TELUX16B4F2C

TELUX25B4F2
TELUX25B4F2C

TELUX25GB4F2
TELUX25GB4F2C

TELUX35B4F2
TELUX35B4F2C

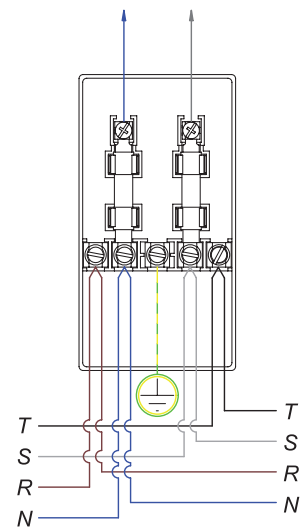


TELUX16B5F2
TELUX16B5F2C

TELUX25B5F2
TELUX25B5F2C

TELUX25GB5F2
TELUX25GB5F2C

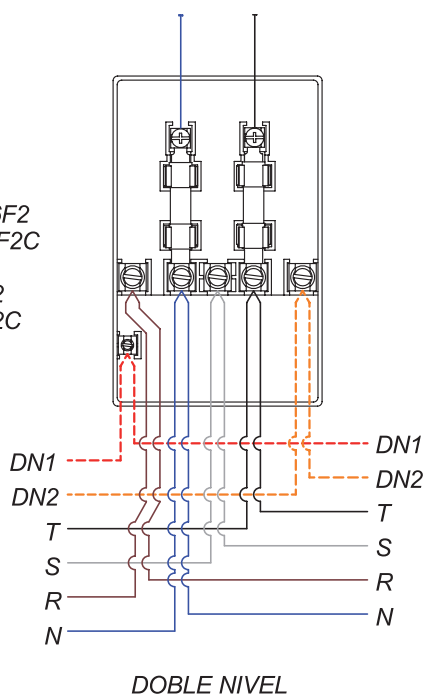
TELUX35B5F2
TELUX35B5F2C



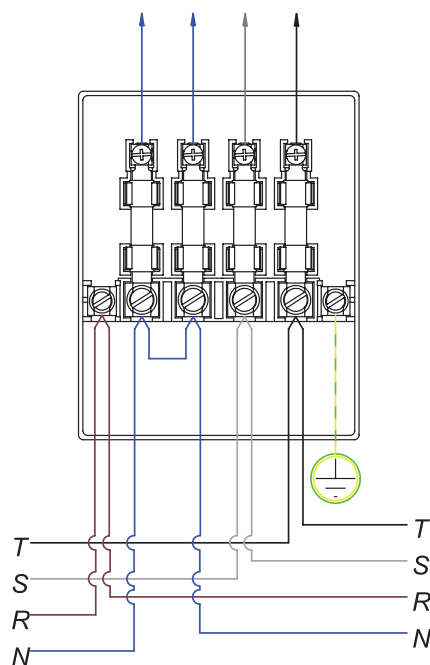
ESQUEMAS ELÉCTRICOS DE CONEXIÓN

TELUX 25GB6F2
TELUX25GB6F2C

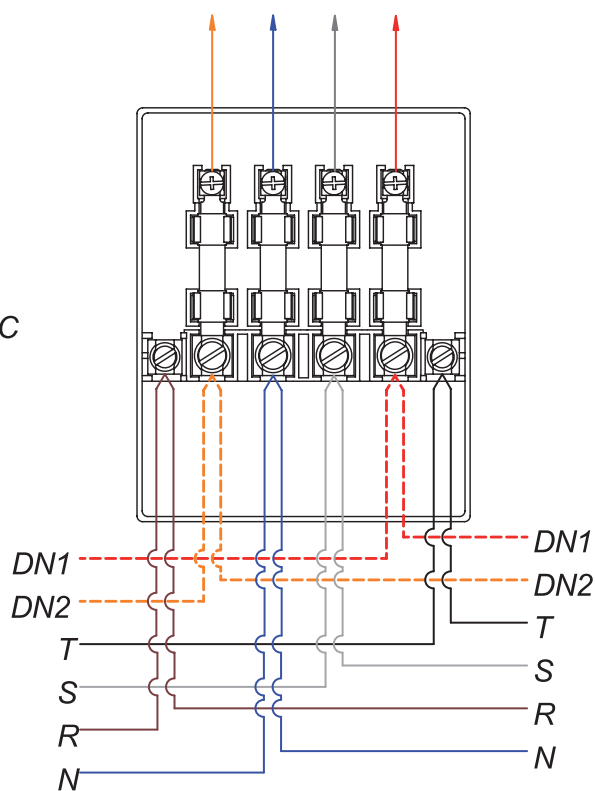
TELUX35B6F2
TELUX35B6F2C



TELUX35B6F4
TELUX35B6F4C



TELUX35B6F4
TELUX35B6F4C



Borna de seguridad diseñada para realizar derivaciones sin corte de la línea principal o como conexión final para conductores de cobre.

Proporciona una mayor protección frente a posibles contactos eléctricos, un ahorro en el tiempo de instalación y una mayor versatilidad en las posibilidades de fijación.



Disponibilidad de tornillo Allen en modelos de 50 mm² hasta 120 mm²



Materias primas:

Cuerpo aislante: poliamida 6, color rojo, V2 (según UL94).

Borna: latón niquelado.

Tornillos: latón niquelado, rosca métrica.



Hilo incandescente a 960°C según EN 60695-2-11

Especificaciones técnicas según EN 60998 (modelos hasta 35 mm²) y EN 60947 (modelos desde 50 mm²)



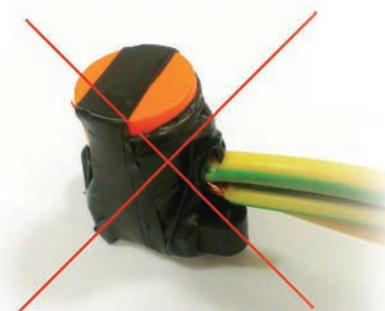
Derivaciones sin corte de línea principal



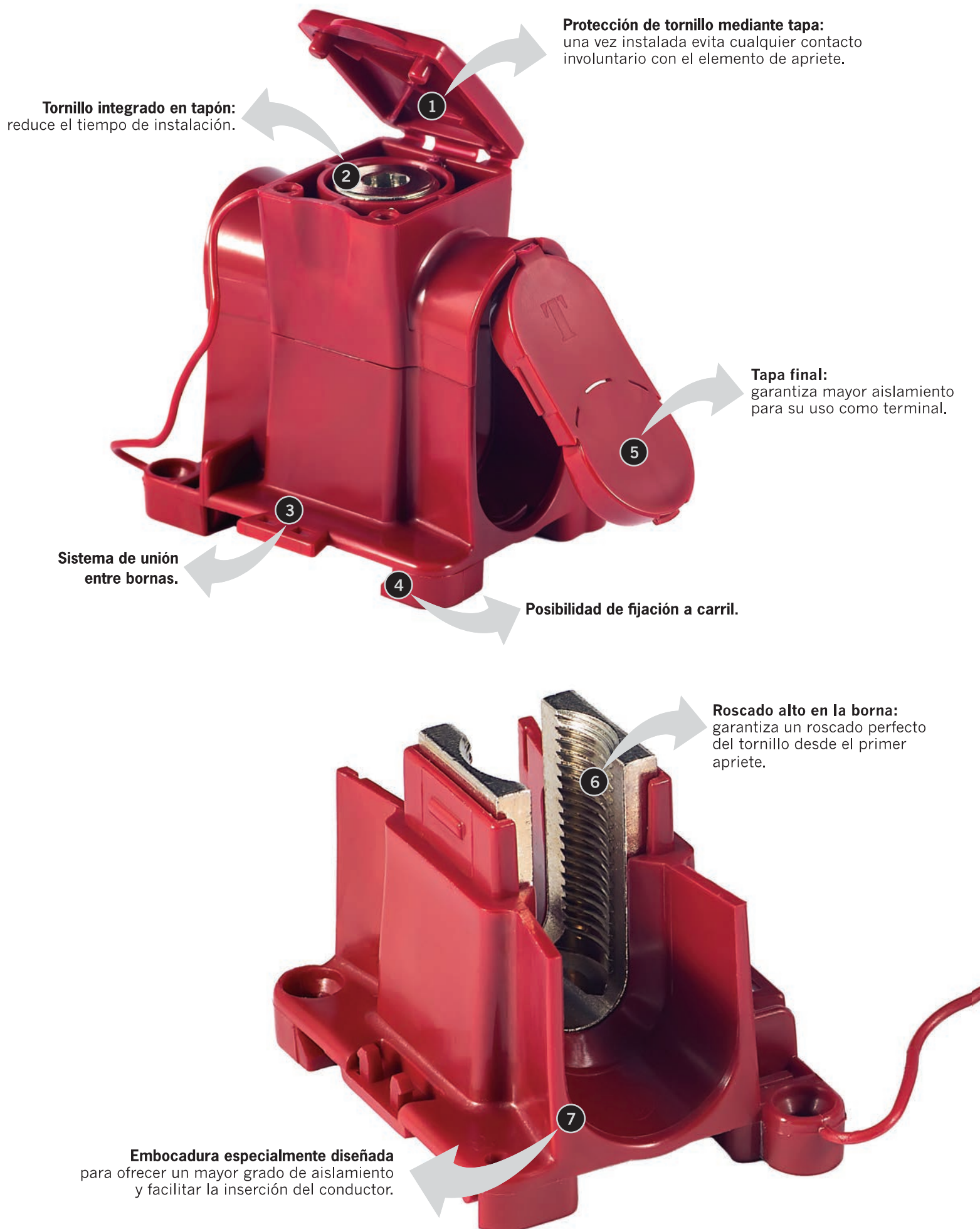
Posibilidad de uso como borna terminal gracias a su tapa final removible



Mayor grado de aislamiento que el resto de bornas del mercado



¡NO MÁS CINTA!

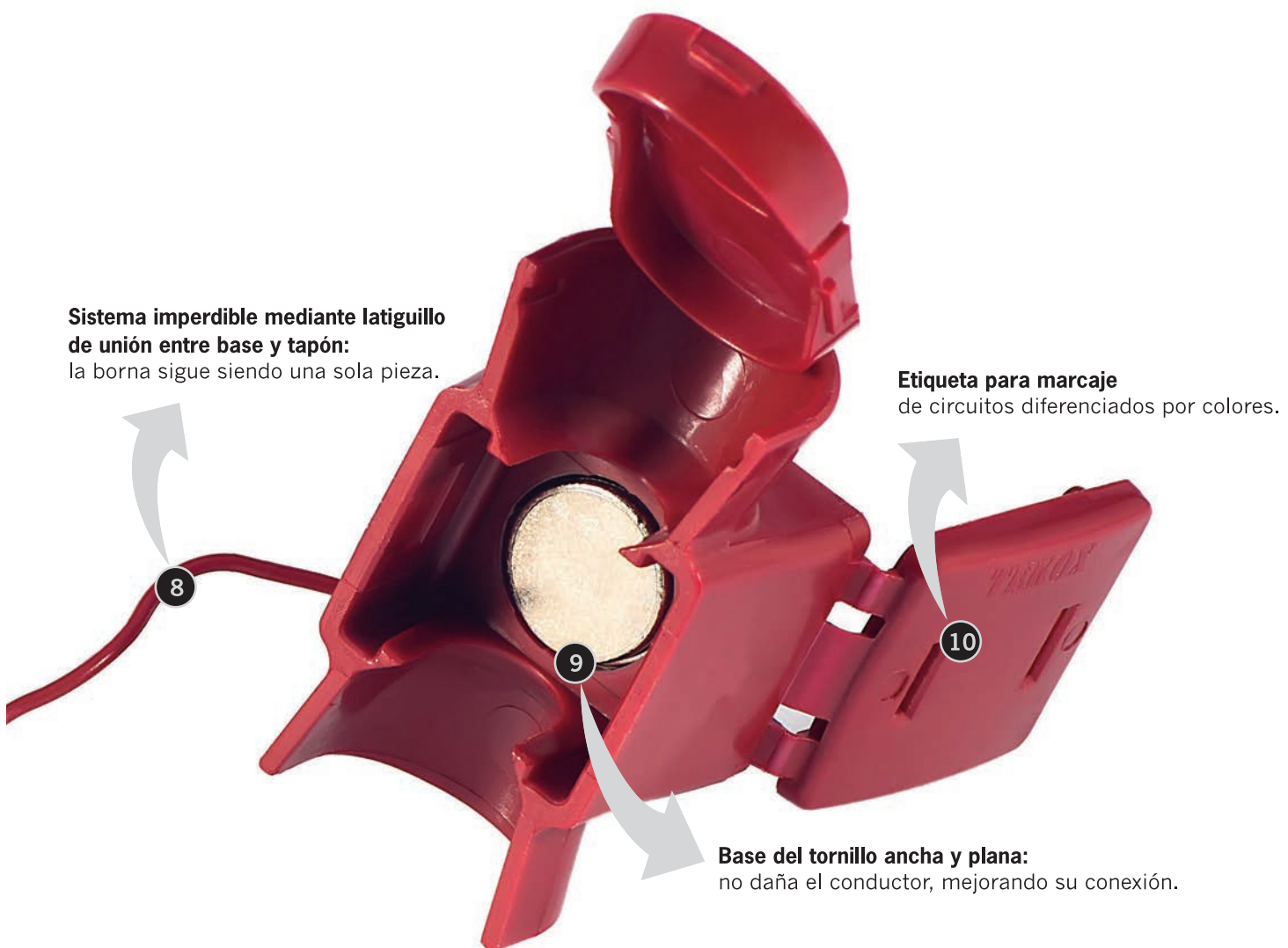


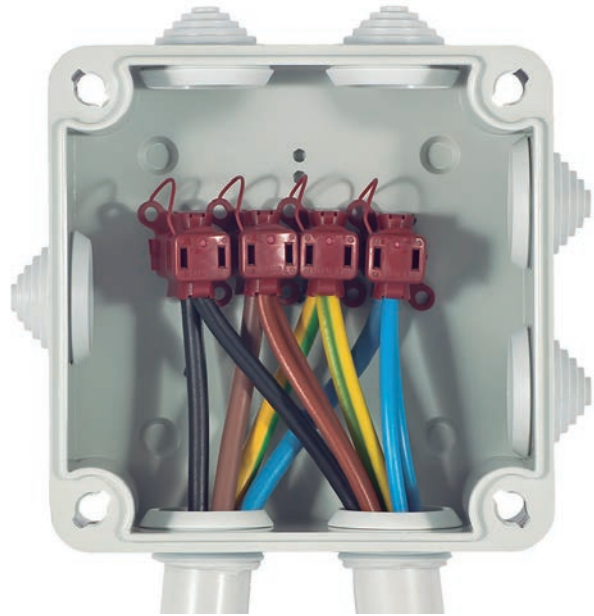
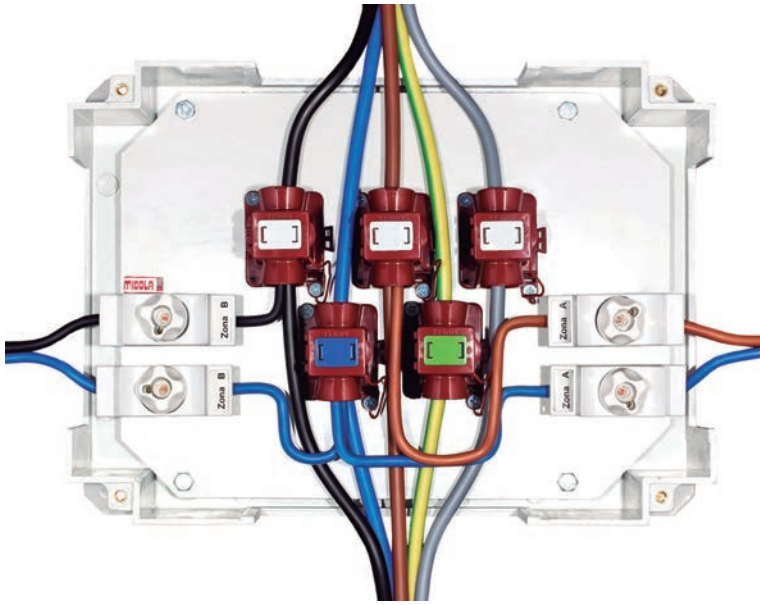
Borna de seguridad BD con seguridad, la mejor conexión

En TEKOX pensamos que todas las conexiones deberían ser sencillas, rápidas y seguras.

La nueva familia de bornas de seguridad BD nace siguiendo este pensamiento, fabricada con materias primas de alta calidad para garantizarte una mayor seguridad dentro de tu instalación y diseñada para hacerte el trabajo más fácil.

Pensamos en conexiones, ofrecemos soluciones.






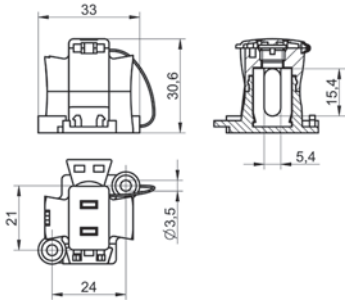


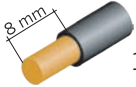





| | | | |
|--|-------------------|-------------------------|---------|
| BD 6 | | 20 uds. 260x255x60 mm | 1,75 Kg |
| | | 100 uds. 330x280x250 mm | 8,75 Kg |
| CABLE RÍGIDO 6 mm ² / 2,5 mm ² | | 0,8 Nm | M 5 |
| CABLE FLEXIBLE 4 mm ² / 2,5 mm ² | | 12 polos | |
| Tensión 750V | Intensidad 41A | 110°C | |


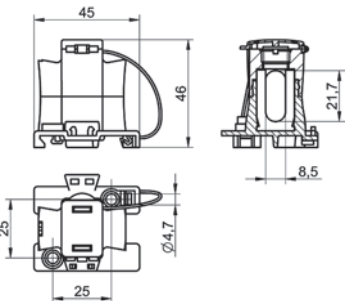


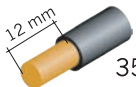



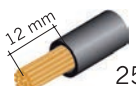

| | | | |
|--|-------------------|-------------------------|----------|
| BD 10 | | 20 uds. 260x255x60 mm | 2,93 Kg |
| | | 100 uds. 330x280x250 mm | 14,65 Kg |
| CABLE RÍGIDO 10 mm ² / 4 mm ² | | 1,2 Nm | M 6 |
| CABLE FLEXIBLE 6 mm ² / 4 mm ² | | 12 polos | |
| Tensión 750V | Intensidad 57A | 110°C | |

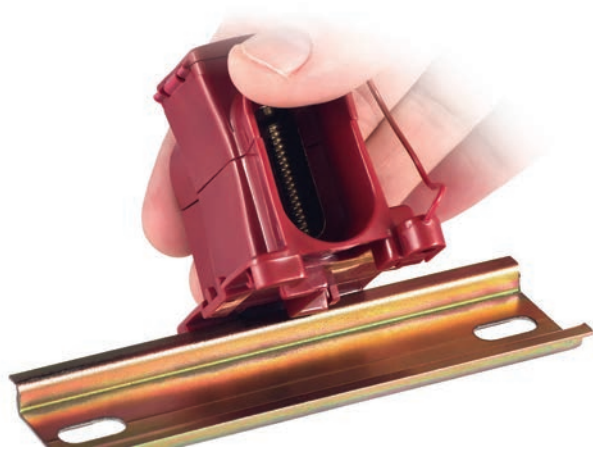


Modelos hasta 10 mm² en tiras de 12 polos, fácilmente divisibles sin necesidad de ningún útil de corte

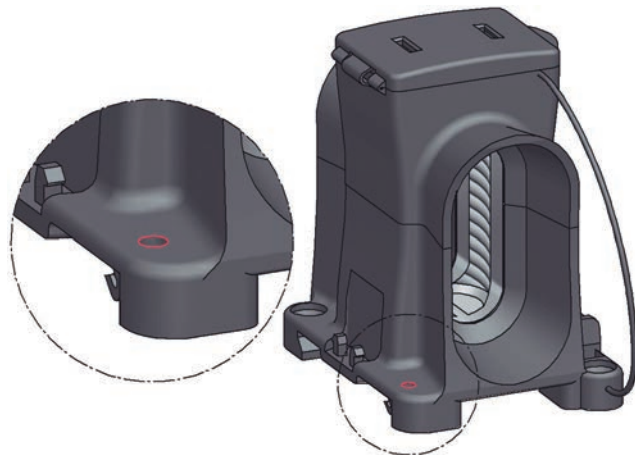
Bornas fácilmente engarzables, disponibles en modelos de 16mm² hasta 120mm²

| | | | | | |
|---|--|---|--|---|--|
| BD 16  | |  |  112 uds. 260x255x70 mm 448 uds. 330x280x250 mm | |  2,28 Kg 9,12 Kg |
|  CABLE RÍGIDO 16 mm ² / 6 mm ² | | |  2,5 Nm |  M 8 |  1 polo |
|  CABLE FLEXIBLE 10 mm ² / 4 mm ² | | Tensión 750V | Intensidad 76A |  110°C | |


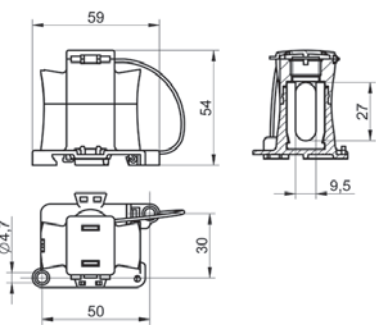










| | | | | | |
|--|--|---|--|---|--|
| BD 35  | |  |  16 uds. 260x255x60 mm 80 uds. 330x280x250 mm | |  0,81 Kg 4,05 Kg |
|  CABLE RÍGIDO 35 mm ² / 16 mm ² | | |  2,5 Nm |  M 12 |  1 polo |
|  CABLE FLEXIBLE 25 mm ² / 10 mm ² | | Tensión 750V | Intensidad 125A |  110°C | |



Base con fijación para carril DIN en modelos de 35 mm² hasta 120 mm²


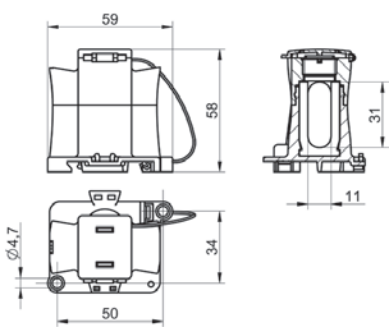




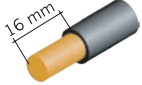
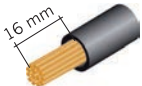







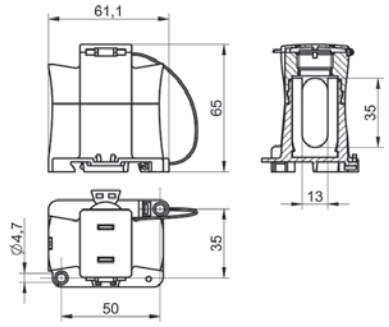




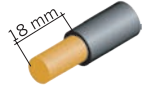
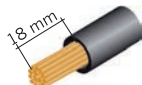




Sistema antitracción en carril mediante tornillo Ø3


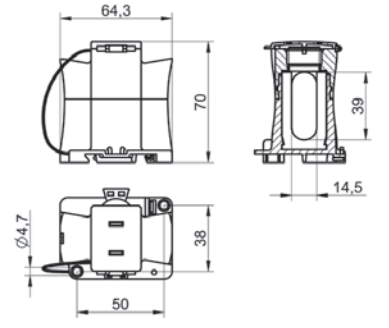




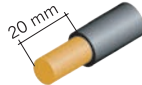
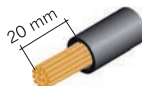




| | | | | | |
|---|---|---|--|---|---|
| BD 50  | |  |  16 uds. 260x255x60 mm 80 uds. 330x280x250 mm | |  1,16 Kg 5,8 Kg |
| BD 50/A  |  n°5 | |  5 Nm |  M 14 |  1 polo |
|  CABLE RÍGIDO 50 mm ² | | Tensión 1000V | Intensidad 150A |  110°C | |
|  CABLE FLEXIBLE 35 mm ² | | | | | |

SERIE BD

BORNA DE SEGURIDAD

| | | | |
|--|--|--|---|
| BD 70  |  |  16 uds. 260x255x60 mm 80 uds. 330x280x250 mm |  1,48 Kg 7,4 Kg |
| BD 70/A   n°6 | | | |
|  CABLE RÍGIDO 70 mm ²  CABLE FLEXIBLE 50 mm ² | | | |
|  5,5 Nm |  M 16 |  1 polo | |
| Tensión 1000V | Intensidad 192A |  110°C | |

| | | | |
|---|--|--|--|
| BD 95  |  |  12 uds. 260x255x70 mm 48 uds. 330x280x250 mm |  1,66 Kg 6,64 Kg |
| BD 95/A   n°8 | | | |
|  CABLE RÍGIDO 95 mm ²  CABLE FLEXIBLE 70 mm ² | | | |
|  9 Nm |  M 18 |  1 polo | |
| Tensión 1000V | Intensidad 232A |  110°C | |

| | | | |
|---|--|--|--|
| BD 120  |  |  12 uds. 260x255x70 mm 48 uds. 330x280x250 mm |  2,11 Kg 8,44 Kg |
| BD 120/A   n°8 | | | |
|  CABLE RÍGIDO 120 mm ²  CABLE FLEXIBLE 95 mm ² | | | |
|  11 Nm |  M 20 |  1 polo | |
| Tensión 1000V | Intensidad 269A |  110°C | |

Etiquetas para el marcaje de bornas BD clasificadas mediante colores para facilitar la identificación de circuitos eléctricos.

Línea "L" - Color gris



Tierra "T"- Color verde



Neutro "N" - Color azul



Posibilidad de marcaje mediante etiqueta sin coste adicional

| | | | |
|--------------------------|--|---|--------------------------|
| BDBS 6/16 L | Etiqueta de marcaje para línea en bornas de 6 mm ² hasta 16 mm ² | <p>Suministradas en tiras de 6 etiquetas.</p> | 30 uds. 260x255x60 mm |
| BDBS 6/16 T | Etiqueta de marcaje para tierra en bornas de 6 mm ² hasta 16 mm ² | | 30 uds. 260x255x60 mm |
| BDBS 6/16 N | Etiqueta de marcaje para neutro en bornas de 6 mm ² hasta 16 mm ² | | 30 uds. 260x255x60 mm |
| BDBS 35/120 L | Etiqueta de marcaje para línea en bornas de 35 mm ² hasta 120 mm ² | <p>Suministradas en tiras de 5 etiquetas.</p> | 30 uds. 260x255x60 mm |
| BDBS 35/120 T | Etiqueta de marcaje para tierra en bornas de 35 mm ² hasta 120 mm ² | | 30 uds. 260x255x60 mm |
| BDBS 35/120 N | Etiqueta de marcaje para neutro en bornas de 35 mm ² hasta 120 mm ² | | 30 uds. 260x255x60 mm |

SERIE DSC

Diseñado como dispositivo de seguridad para la desconexión de equipos ante su apertura, quedando libres de tensión y facilitando su manipulación.

La incorporación de este dispositivo dota a la luminaria de la nomenclatura "Clase II" en la clasificación de luminarias según las características eléctricas y grado de protección que ofrezcan las lámparas.



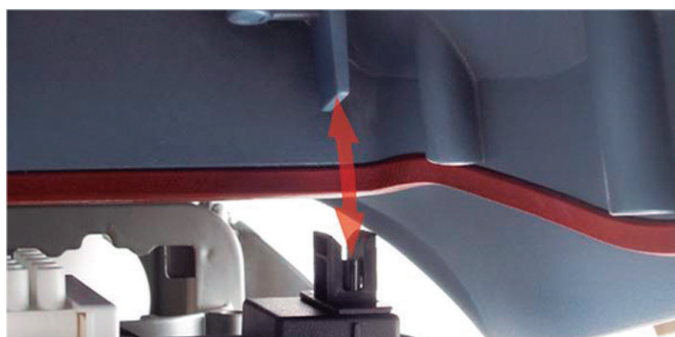
Materias primas:

Cuerpo aislante: PBT con fibra de vidrio, color negro.


Contacto: latón plateado.

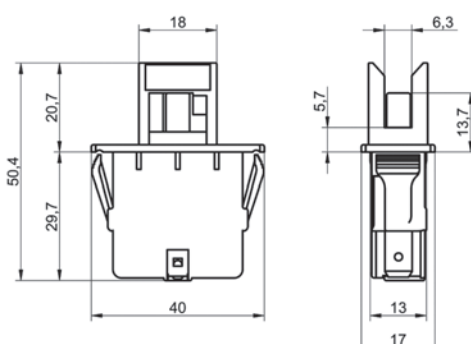


Hilo incandescente a 850°C según EN 60695-2-11



DSC-2

Faston 
6,3 x 0,8 mm
(serie 250)
IP20 (IP40 con
fastons
protegidos)



250 uds.
260x170x120 mm



4 Kg

Tensión

250V

Intensidad

10.1 A



85°C

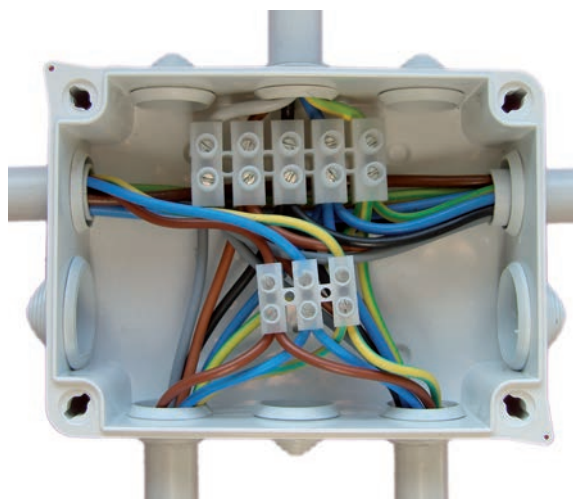
SERIE 1100

PARA LA CONEXIÓN INTERIOR EN APARATOS ELÉCTRICOS

Para realizar conexiones eléctricas con conductores de cobre en instalaciones eléctricas y como componentes en equipos y aparatos eléctricos y de iluminación.



El diseño de esta serie ha sido realizado para adaptarse a la variedad en condiciones de uso que requieren los fabricantes de equipos y aparatos.



Materias primas:

Cuerpo aislante:

- Modelo estándar: Poliamida 6, color natural, V2 (según UL94).
- Modelo FV: Poliamida 6.6 con fibra de vidrio, color gris, V0 (según UL94).
- Modelo V0: Poliamida 6.6, color crema, V0 (según UL94).

Borna: latón niquelado.

Tornillo: acero cincado, rosca métrica.

Lámina pisahilos PH: acero inoxidable.



Hilo incandescente a 960°C según EN 60695-2-11

Especificaciones técnicas según EN 60998 y UL

VERSIÓN V0: autoextinguibilidad V0 (según UL94).

VERSIÓN FV: temperatura ambiente 160°C.





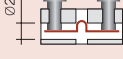
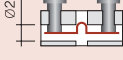
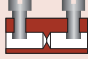
Posibilidad de corte y grabado bajo pedido







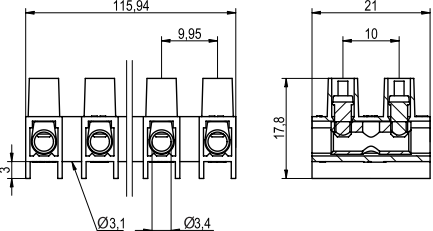
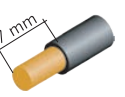
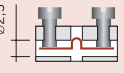
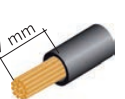
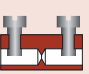
Abocardado especial que facilita la inserción del conductor







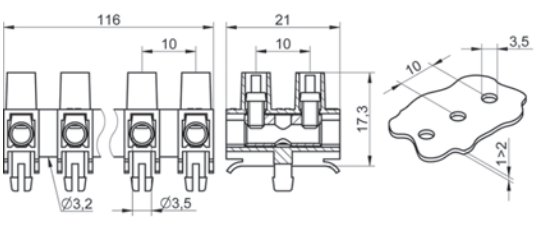
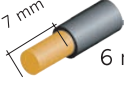
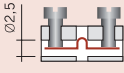
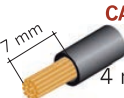
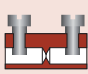
| 1804 | Tensión 450V (600V UL) | Intensidad 24A (20A UL) | 0,5 Nm | M 3 | 110°C | 12 polos | 200 uds. 375x159x97 mm | 5 Kg |
|------|---|--|--------|---------|-------|----------|---------------------------|------|
| | CABLE RÍGIDO 2,5 mm ² / 0,75 mm ² (12 AWG) | 1804 PH con pletina pisahilos (14 AWG / 15A UL) | | 4,84 Kg | | | | |
| | CABLE FLEXIBLE 2,5 mm ² / 0,75 mm ² (12 AWG) | 1804 TS con tabique separador | | 4,84 Kg | | | | |







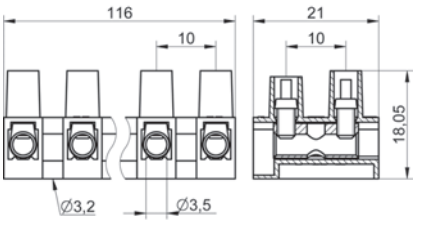
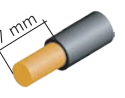
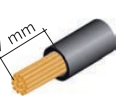
SERIE 1100







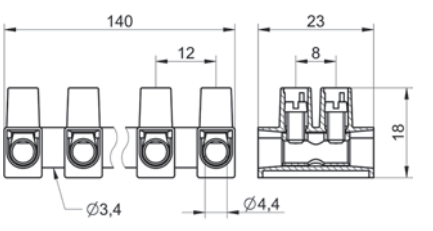
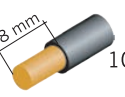
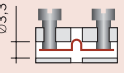
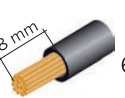
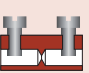
PARA LA CONEXIÓN INTERIOR EN APARATOS ELÉCTRICOS







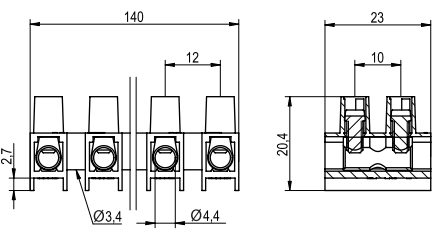
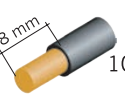
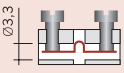
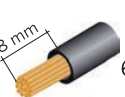
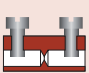
| | | | | | | | | |
|---|--|--------------------------------------|--|--|--|--|--|--|
| 1104 | Tensión 450V (600V UL) | Intensidad 32A (20A UL) |  0,5 Nm |  M 3 |  110°C |  12 polos |  200 uds. 375x159x97 mm |  5,1 Kg |
|  |  CABLE RÍGIDO 4 mm ² / 0,75 mm ² (12 AWG) | | 1104 PH con pletina pisahilos 2,5 mm ² (14 AWG) / 24A (15A UL) | |  4,92 Kg | | | |
| |  CABLE FLEXIBLE 4 mm ² / 0,75 mm ² (12 AWG) | | 1104 TS con tabique separador | |  4,92 Kg | | | |
| 1204 | Tensión 750V (600V UL) | Intensidad 32A (20A UL) |  0,5 Nm |  M 3 |  110°C |  12 polos |  180 uds. 375x159x97 mm |  4,7 Kg |
|  |  CABLE RÍGIDO 4 mm ² / 0,75 mm ² (12 AWG) | | 1204 PH con pletina pisahilos 2,5 mm ² (14 AWG) / 24A (15A UL) | |  4,5 Kg | | | |
| |  CABLE FLEXIBLE 4 mm ² / 0,75 mm ² (12 AWG) | | 1204 TS con tabique separador | |  4,5 Kg | | | |
| 1106 | Tensión 750V (600V UL) | Intensidad 41A (30A UL) |  0,5 Nm |  M 3 |  110°C |  12 polos |  200 uds. 437x171x117 mm |  6,1 Kg |
|  |  CABLE RÍGIDO 6 mm ² / 1 mm ² (10 AWG) | | 1106 PH con pletina pisahilos 4 mm ² (12 AWG) / 32A (20A UL) | |  6,7 Kg | | | |
| |  CABLE FLEXIBLE 4 mm ² / 1 mm ² (10 AWG) | | 1106 TS con tabique separador | |  6,7 Kg | | | |
| 1106 L | Tensión 750V (600V UL) | Intensidad 41A (30A UL) |  0,5 Nm |  M 3 |  110°C |  12 polos |  200 uds. 323x235x215 mm |  7,1 Kg |
|  |  CABLE RÍGIDO 6 mm ² / 1 mm ² (10 AWG) | | 1106 L PH con pletina pisahilos 4 mm ² (12 AWG) / 32A (20A UL) | |  7,7 Kg | | | |
| |  CABLE FLEXIBLE 4 mm ² / 1 mm ² (10 AWG) | | 1106 L TS con tabique separador | |  7,7 Kg | | | |
| 1106 L1 | Tensión 750V (600V UL) | Intensidad 41A (30A UL) |  0,5 Nm |  M 3 |  110°C |  12 polos |  200 uds. 323x235x170 mm |  6,8 Kg |
|  |  CABLE RÍGIDO 6 mm ² / 1 mm ² (10 AWG) | | 1106 L1 PH con pletina pisahilos 4 mm ² (12 AWG) / 32A (20A UL) | |  7,4 Kg | | | |
| |  CABLE FLEXIBLE 4 mm ² / 1 mm ² (10 AWG) | | 1106 L1 TS con tabique separador | |  7,4 Kg | | | |

| | | | | | | | | |
|-------------|---|---|---|---|---|---|---|---|
| 1206 | Tensión 750V (600V UL) | Intensidad 41A (30A UL) |  0,5 Nm |  M 3 |  110°C |  12 polos |  180 uds. 437x171x117 mm |  5,6 Kg |
| |  | |  CABLE RÍGIDO 6 mm ² / 1 mm ² (10 AWG) | 1206 PH con pletina pisahilos 4 mm ² (12 AWG) / 32A (20A UL) |  6,2 Kg | | | |
| | |  CABLE FLEXIBLE 4 mm ² / 1 mm ² (10 AWG) | 1206 TS con tabique separador |  6,2 Kg | | | | |

| | | | | | | | | |
|-------------|--|--|---|---|---|---|---|---|
| 1606 | Tensión 750V (600V UL) | Intensidad 41A (30A UL) |  0,5 Nm |  M 3 |  110°C |  12 polos |  200 uds. 437x171x117 mm |  6,2 Kg |
| |  | |  CABLE RÍGIDO 6 mm ² / 1 mm ² (10 AWG) | 1606 PH con pletina pisahilos 4 mm ² (12 AWG) / 32A (20A UL) |  6,8 Kg | | | |
| | |  CABLE FLEXIBLE 4 mm ² / 1 mm ² (10 AWG) | 1606 TS con tabique separador |  6,8 Kg | | | | |

| | | | | | | | | |
|-------------|---|---|---|---|--|---|---|---|
| 1706 | Tensión 450V (600V UL) | Intensidad 41A (30A UL) |  0,5 Nm |  M 3 |  110°C |  12 polos |  200 uds. 437x171x117 mm |  6,1 Kg |
| |  | |  CABLE RÍGIDO 6 mm ² / 1 mm ² (10 AWG) | no disponible con pletina pisahilos PH ni tabique separador TS | | | | |
| | |  CABLE FLEXIBLE 4 mm ² / 1 mm ² (10 AWG) | | | | | | |

| | | | | | | | | |
|-------------|---|--|---|--|--|---|---|---|
| 1110 | Tensión 750V (600V UL) | Intensidad 57A (50A UL) |  0,8 Nm |  M 3,5 |  110°C |  12 polos |  200 uds. 480x194x144 mm |  10,12 Kg |
| |  | |  CABLE RÍGIDO 10 mm ² / 1,5 mm ² (8 AWG) | 1110 PH con pletina pisahilos 6 mm ² (10 AWG) / 41A (30A UL) |  11 Kg | | | |
| | |  CABLE FLEXIBLE 6 mm ² / 1,5 mm ² (8 AWG) | 1110 TS con tabique separador |  11 Kg | | | | |

| | | | | | | | | |
|-------------|---|--|---|--|--|---|---|---|
| 1210 | Tensión 750V (600V UL) | Intensidad 57A (50A UL) |  0,8 Nm |  M 3,5 |  110°C |  12 polos |  180 uds. 480x194x144 mm |  9,4 Kg |
| |  | |  CABLE RÍGIDO 10 mm ² / 1,5 mm ² (8 AWG) | 1210 PH con pletina pisahilos 6 mm ² (10 AWG) / 41A (30A UL) |  10,2 Kg | | | |
| | |  CABLE FLEXIBLE 6 mm ² / 1,5 mm ² (8 AWG) | 1210 TS con tabique separador |  10,2 Kg | | | | |

SERIE 1100

PARA LA CONEXIÓN INTERIOR EN APARATOS ELÉCTRICOS

| | | | | | | | | |
|-----------------|--|---|------------|--|--|--------------|--------------------------------|----------|
| 1116 | Tensión 750V (600V UL) | Intensidad 76A (65A UL) | 1,2 Nm | M 4 | 110°C | 12 polos | 100 uds. 300x238x166 mm | 8 Kg |
| | CABLE RÍGIDO 16 mm ² / 4 mm ² (6 AWG) | 1116 PH con pletina pisahilos 10 mm ² (6 AWG) / 57A (65A UL) | | CABLE FLEXIBLE 10 mm ² / 4 mm ² (6 AWG) | 1116 TS con tabique separador | | 9 Kg | 9 Kg |

**VERSIÓN PH: SOLICITAR PLANO.*

| | | | | | | | | |
|-----------------|--|---|------------|--|--|--------------|-------------------------------|------------|
| 1216 | Tensión 750V (600V UL) | Intensidad 76A (65A UL) | 1,2 Nm | M 4 | 110°C | 12 polos | 90 uds. 300x238x166 mm | 8,5 Kg |
| | CABLE RÍGIDO 16 mm ² / 4 mm ² (6 AWG) | 1216 PH con pletina pisahilos 10 mm ² (6 AWG) / 57A (65A UL) | | CABLE FLEXIBLE 10 mm ² / 4 mm ² (6 AWG) | 1216 TS con tabique separador | | 8,5 Kg | 8,5 Kg |

| | | | | | | | | |
|-----------------|---|---|----------|---|-----------|--------------|-------------------------------|------------|
| 1135 | Tensión 750V (600V UL) | Intensidad 125A (85A UL) | 2 Nm | M 5 | 110°C | 12 polos | 40 uds. 330x195x120 mm | 5,6 Kg |
| | CABLE RÍGIDO 35 mm ² / 16 mm ² (4 AWG) | no disponible con pletina pisahilos PH ni tabique separador TS | | CABLE FLEXIBLE 25 mm ² / 10 mm ² (4 AWG) | | | | |

ACCESORIOS

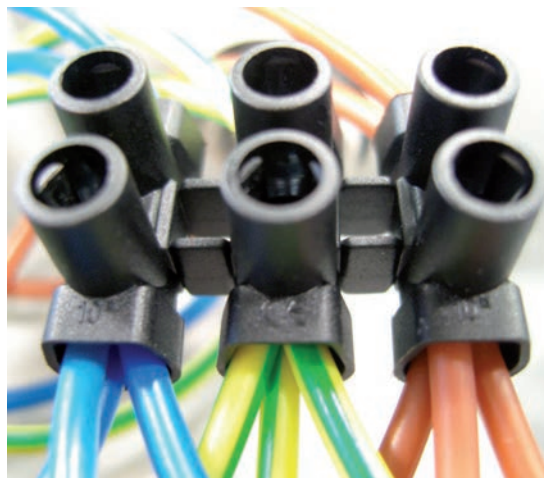
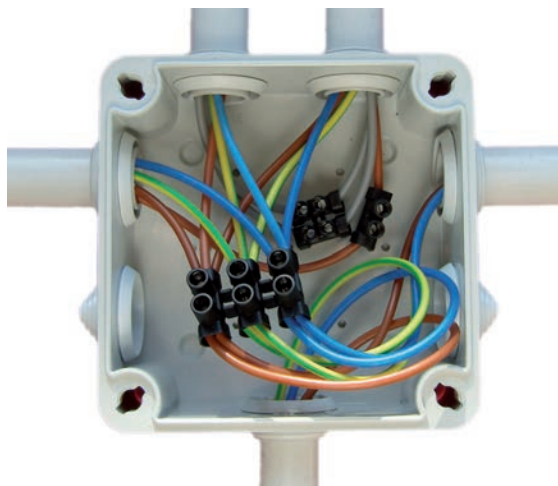
Soportes antitracción (para sujetar los conductores externos y fijar la pieza de conexión sin tornillo ni remache).

| | | | | |
|----------------------------------|--|----------|----------------|--------|
| ST/4 Para modelo 1104 | | 500 uds. | 330x270x230 mm | 2,8 Kg |
| ST/6 Para modelo 1106 | | 500 uds. | 330x270x230 mm | 3 Kg |
| ST/10 Para modelo 1110 | | 500 uds. | 330x270x230 mm | 3 Kg |

SERIE 100

Para realizar conexiones eléctricas con conductores de cobre.

El diseño de esta serie ha sido realizado para adaptarse a las necesidades y costumbres de instalación del profesional eléctrico, tanto en nuevas instalaciones como en su mantenimiento.



Materias primas:

Cuerpo aislante: poliamida 6, color natural o negro V2 (según UL94).

Borna: latón niquelado.

Tornillo: acero cincado, rosca métrica.



Hilo incandescente a 960°C según EN 60695-2-11

Especificaciones técnicas según EN 60998



Sin aristas



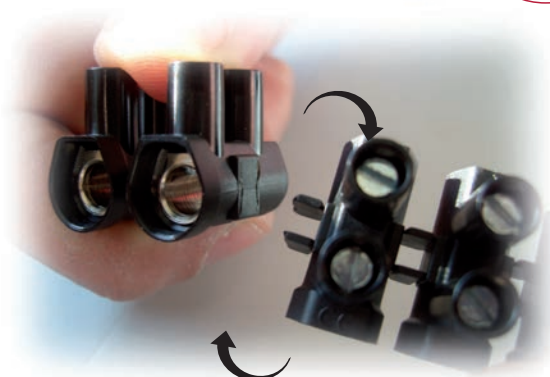
Sin rebabas



Montaje alto de tornillos



Mayor grado de aislamiento



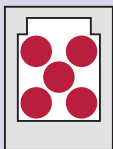
Separación de polos sencilla y rápida sin necesidad de herramienta



Capacidad de conexión hasta 35 mm² ocupando menos espacio

SERIE 100

Abocardado especial para introducir mayor número de cables



Capacidad regleta convencional



Capacidad serie 100

| | | |
|---|---|--|
| <p>104 ● 104 N ●</p> <p>CABLE RÍGIDO 2,5 mm² / 1 mm²</p> <p>CABLE FLEXIBLE 2,5 mm² / 1 mm²</p> | | <p>200 uds. 375x159x97 mm</p> <p>3,8 Kg</p> |
| <p>0,4 Nm</p> <p>M 2,6</p> <p>12 polos</p> | <p>Tensión 450V</p> <p>Intensidad 24A</p> <p>110°C</p> | |
| <p>106 ● 106 N ●</p> <p>CABLE RÍGIDO 6 mm² / 2,5 mm²</p> <p>CABLE FLEXIBLE 4 mm² / 2,5 mm²</p> | | <p>200 uds. 400x160x125 mm</p> <p>5,3 Kg</p> |
| <p>0,5 Nm</p> <p>M 3</p> <p>12 polos</p> | <p>Tensión 450V</p> <p>Intensidad 41A</p> <p>110°C</p> | |
| <p>110 ● 110 N ●</p> <p>CABLE RÍGIDO 10 mm² / 4 mm²</p> <p>CABLE FLEXIBLE 6 mm² / 4 mm²</p> | | <p>200 uds. 440x185x150 mm</p> <p>8,2 Kg</p> |
| <p>0,8 Nm</p> <p>M 3,5</p> <p>12 polos</p> | <p>Tensión 450V</p> <p>Intensidad 57A</p> <p>110°C</p> | |
| <p>116 ● 116 N ●</p> <p>CABLE RÍGIDO 16 mm² / 6 mm²</p> <p>CABLE FLEXIBLE 10 mm² / 6 mm²</p> | | <p>120 uds. 360x170x165 mm</p> <p>7,4 Kg</p> |
| <p>1,2 Nm</p> <p>M 4</p> <p>12 polos</p> | <p>Tensión 450V</p> <p>Intensidad 76A</p> <p>110°C</p> | |
| <p>135 ● 135 N ●</p> <p>CABLE RÍGIDO 35 mm² / 16 mm²</p> <p>CABLE FLEXIBLE 25 mm² / 16 mm²</p> | | <p>60 uds. 369x125x212 mm</p> <p>7,5 Kg</p> |
| <p>2 Nm</p> <p>M 5</p> <p>12 polos</p> | <p>Tensión 450V</p> <p>Intensidad 125A</p> <p>110°C</p> | |

SERIE BCS

Para realizar conexiones eléctricas de forma rápida y segura, en equipos y aparatos de alumbrado, así como en instalaciones eléctricas en general, tanto permanentes como provisionales.

Son conjuntos enchufables entre sí que pueden ser previamente cableados en un taller de montaje y trasladados para su colocación, con la consiguiente reducción de tiempo e imprevistos en la obra.



Materias primas:

Cuerpo aislante: poliamida 6, V2 (según UL94).

Borna: latón estañado.

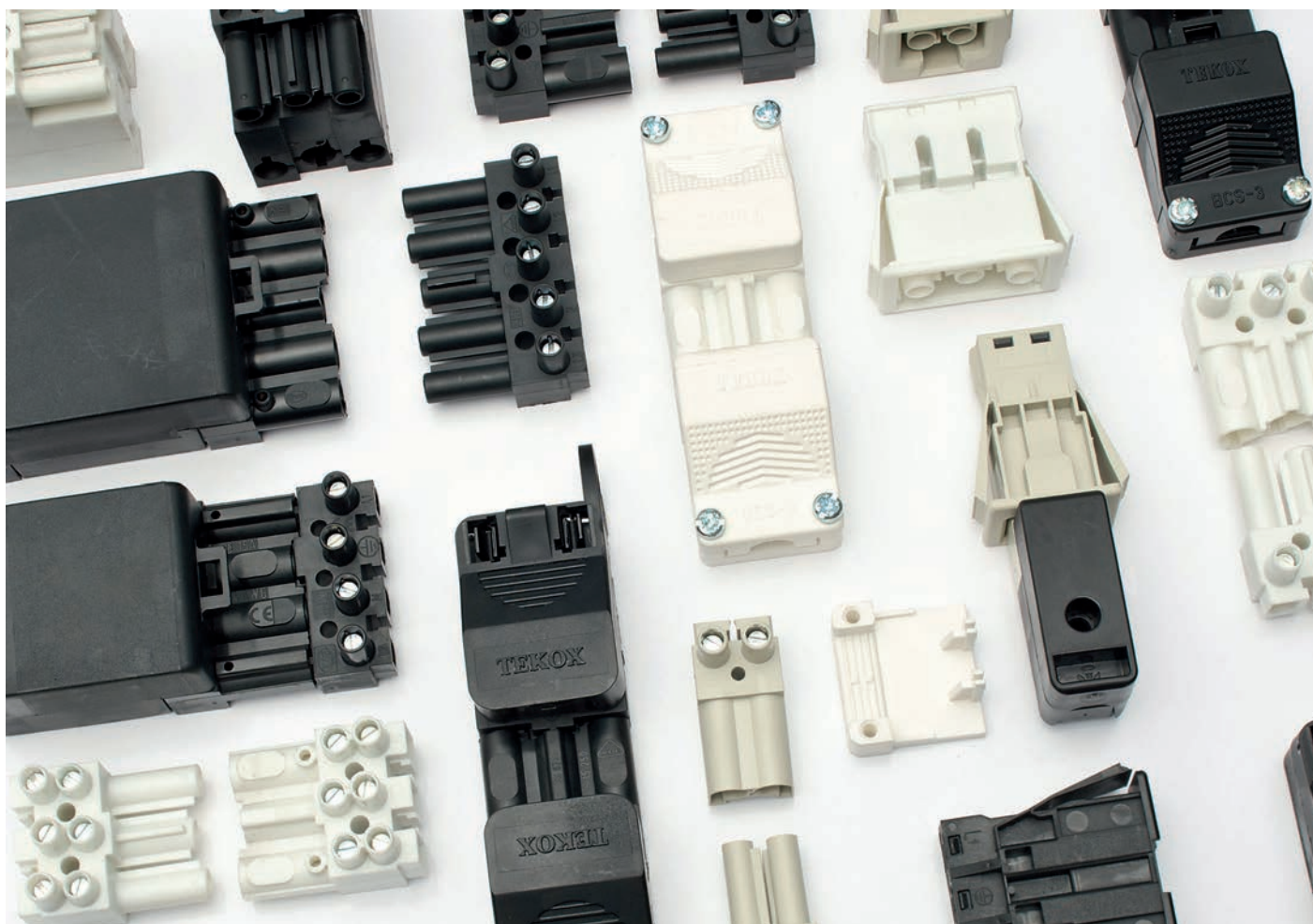
Tornillo: acero cincado, rosca métrica.



Hilo incandescente a 850°C
según EN 60695-2-11

IP40 en conjuntos conectados según EN 60529

Especificaciones técnicas según DIN – EN 61984



SERIE BCS



| CONECTOR MACHO 2P | | |
|--|---|--------------------|
| BCS-2/M-G ● | 50 uds. 170x140x125 mm 100 uds. 170x140x125 mm | 0,37 Kg 0,74 Kg |
| CABLE FLEXIBLE 7 mm 0,5 mm ² / 2,5 mm ² | 31,5 16 19,5 Ø3,1 | |
| ●— — — 110°C | | |
| 250V / 16A | | |

| CONECTOR HEMBRA 2P | | |
|--|---|--------------------|
| BCS-2/H-G ● | 50 uds. 170x140x125 mm 100 uds. 170x140x125 mm | 0,40 Kg 0,80 Kg |
| CABLE FLEXIBLE 7 mm 0,5 mm ² / 2,5 mm ² | 31,5 16 19,5 Ø3,1 | |
| ●— — — 110°C | | |
| 250V / 16A | | |




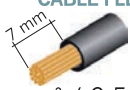
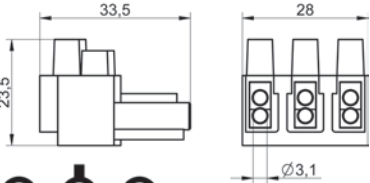


| CONECTOR MACHO EMPOTRABLE 2P | | |
|--|--|--------------------|
| BCS-2/EM-G ● | 50 uds. 170x140x125 mm 100 uds. 170x140x125 mm | 0,58 Kg 1,16 Kg |
| CABLE RÍGIDO 9 mm 0,5 mm ² / 2,5 mm ² | 25 37 18,5 2 16,7 23 0,5 > 1,5 | |
| ●— — — 110°C | | |
| 250V / 16A | | |




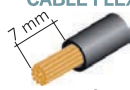
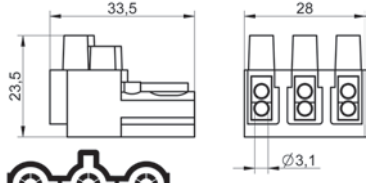


| CONECTOR HEMBRA EMPOTRABLE 2P | | |
|--|--|--------------------|
| BCS-2/EH-G ● | 50 uds. 170x140x125 mm 100 uds. 170x140x125 mm | 0,58 Kg 1,16 Kg |
| CABLE RÍGIDO 9 mm 0,5 mm ² / 2,5 mm ² | 25 37 18,5 2 16,7 23 0,5 > 1,5 | |
| ●— — — 110°C | | |
| 250V / 16A | | |






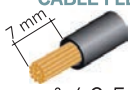
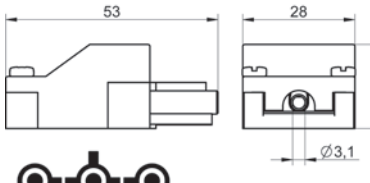


| CONECTOR MACHO 2P + | | |
|--|---|--------------------|
| BCS-3/M-N ● | 50 uds. 170x140x125 mm 200 uds. 270x170x120 mm | 0,58 Kg 2,32 Kg |
| BCS-3/M-B ● | | |
| CABLE FLEXIBLE 7 mm 0,5 mm ² / 2,5 mm ² | 31,5 28 19,5 Ø3,1 | |
| ●— — — 110°C | | |
| 250V / 16A | | |




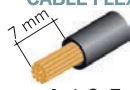
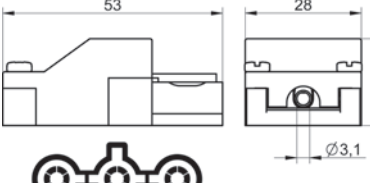


| CONECTOR HEMBRA 2P + | | |
|--|---|--------------------|
| BCS-3/H-N ● | 50 uds. 170x140x125 mm 200 uds. 270x170x120 mm | 0,63 Kg 2,52 Kg |
| BCS-3/H-B ● | | |
| CABLE FLEXIBLE 7 mm 0,5 mm ² / 2,5 mm ² | 31,5 28 19,5 Ø3,1 | |
| ●— — — 110°C | | |
| 250V / 16A | | |




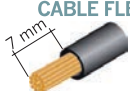
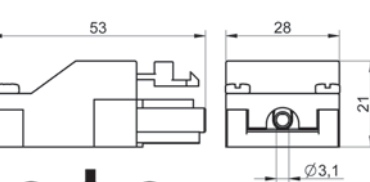


| CONECTOR MACHO DOBLE ENTRADA 2P +  | | |
|---|--|---|
| BCS-3/2M-N ● |  50 uds. 170x140x125 mm 200 uds. 270x170x120 mm |  0,85 Kg 3,40 Kg |
| CABLE FLEXIBLE  0,5 mm ² / 2,5 mm ² |  33,5 28 23,5 Ø3,1 |  Ø3,1 |
|  110°C 250V / 16A | | |




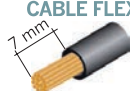
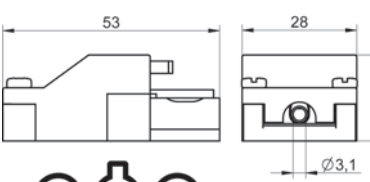


| CONECTOR HEMBRA DOBLE ENTRADA 2P +  | | |
|--|--|---|
| BCS-3/2H-N ● |  50 uds. 170x140x125 mm 200 uds. 270x170x120 mm |  0,89 Kg 3,56 Kg |
| CABLE FLEXIBLE  0,5 mm ² / 2,5 mm ² |  33,5 28 23,5 Ø3,1 |  Ø3,1 |
|  110°C 250V / 16A | | |



| CONJUNTO CONECTOR MACHO 2P +  | | |
|---|---|--|
| BCS-3/M1-N ● |  50 uds. 170x140x125 mm |  0,94 Kg |
| BCS-3/M1-B ● | 200 uds. 340x280x250 mm | 3,76 Kg |
| CABLE FLEXIBLE  0,5 mm ² / 2,5 mm ² |  53 28 21 Ø3,1 |  Ø3,1 |
|  110°C 250V / 16A | | |

| CONJUNTO CONECTOR HEMBRA 2P +  | | |
|--|---|--|
| BCS-3/H1-N ● |  50 uds. 170x140x125 mm |  0,95 Kg |
| BCS-3/H1-B ● | 200 uds. 340x280x250 mm | 3,80 Kg |
| CABLE FLEXIBLE  0,5 mm ² / 2,5 mm ² |  53 28 21 Ø3,1 |  Ø3,1 |
|  110°C 250V / 16A | | |

| CONJUNTO CONECTOR MACHO 2P +  | | |
|---|---|--|
| BCS-3/M2-N ● |  50 uds. 170x140x125 mm |  0,95 Kg |
| BCS-3/M2-B ● | 200 uds. 340x280x250 mm | 3,80 Kg |
| CABLE FLEXIBLE  0,5 mm ² / 2,5 mm ² |  53 28 21 Ø3,1 |  Ø3,1 |
|  110°C 250V / 16A | | |

| CONJUNTO CONECTOR HEMBRA 2P +  | | |
|--|---|--|
| BCS-3/H2-N ● |  50 uds. 170x140x125 mm |  0,96 Kg |
| BCS-3/H2-B ● | 200 uds. 340x280x250 mm | 3,84 Kg |
| CABLE FLEXIBLE  0,5 mm ² / 2,5 mm ² |  53 28 21 Ø3,1 |  Ø3,1 |
|  110°C 250V / 16A | | |

SERIE BCS

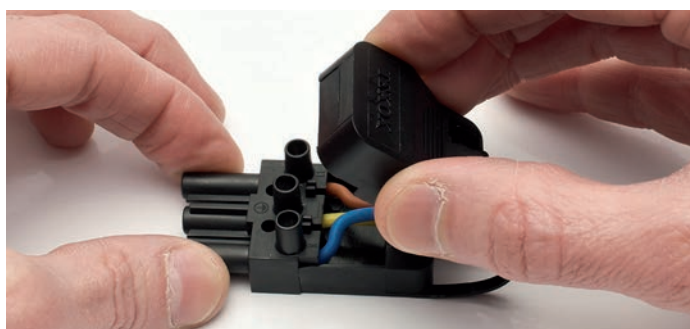
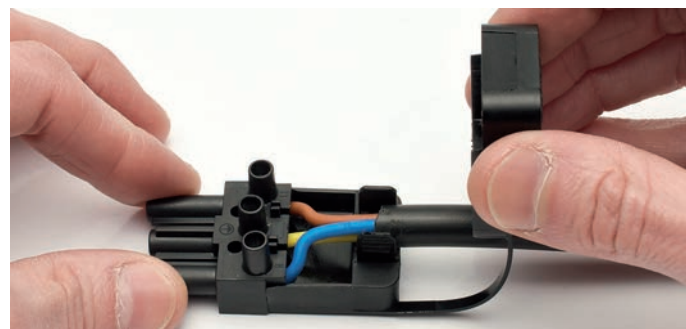
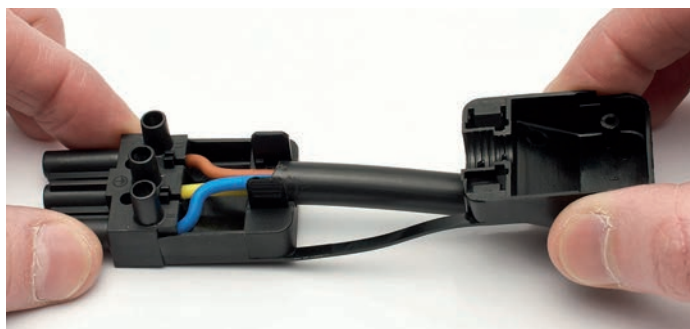


| CONJUNTO CONECTOR MACHO 2P + | | |
|---|---|------|
| BCS-3T/M1-N ● | 50 uds. 270x170x120 mm | 1 Kg |
| BCS-3T/M1-B ● | 200 uds. 340x280x250 mm | 4 Kg |
| <p>CABLE FLEXIBLE 0,5 mm² / 2,5 mm²</p> | <p>55,5</p> <p>28</p> <p>23</p> <p>Ø3,1</p> | |
| 110°C 250V / 16A | | |

| CONJUNTO CONECTOR HEMBRA 2P + | | |
|---|---|---------|
| BCS-3T/H1-N ● | 50 uds. 270x170x120 mm | 1,02 Kg |
| BCS-3T/H1-B ● | 200 uds. 340x280x250 mm | 4,08 Kg |
| <p>CABLE FLEXIBLE 0,5 mm² / 2,5 mm²</p> | <p>55,5</p> <p>28</p> <p>23</p> <p>Ø3,1</p> | |
| 110°C 250V / 16A | | |

| CONJUNTO CONECTOR MACHO 2P + | | |
|---|---|---------|
| BCS-3T/M2-N ● | 50 uds. 270x170x120 mm | 1,02 Kg |
| BCS-3T/M2-B ● | 200 uds. 340x280x250 mm | 4,08 Kg |
| <p>CABLE FLEXIBLE 0,5 mm² / 2,5 mm²</p> | <p>55,5</p> <p>28</p> <p>23</p> <p>Ø3,1</p> | |
| 110°C 250V / 16A | | |

| CONJUNTO CONECTOR HEMBRA 2P + | | |
|---|---|---------|
| BCS-3T/H2-N ● | 50 uds. 270x170x120 mm | 1,03 Kg |
| BCS-3T/H2-B ● | 200 uds. 340x280x250 mm | 4,12 Kg |
| <p>CABLE FLEXIBLE 0,5 mm² / 2,5 mm²</p> | <p>55,5</p> <p>28</p> <p>23</p> <p>Ø3,1</p> | |
| 110°C 250V / 16A | | |





| CONECTOR MACHO EMPOTRABLE 2P + | | 50 uds. | 200 uds. |
|--|--|------------------------|------------------------|
| BCS-3/EM-N ● | BCS-3/EM-B ○ | 170x140x125 mm 0,8 Kg | 270x170x230 mm 3,2 Kg |
| CABLE RÍGIDO 9 mm 0,5 mm ² / 2,5 mm ² | CABLE FLEXIBLE 8 mm 0,5 mm ² / 1,5 mm ² ** * Conexión mediante puntera | 37,5 35,5 17,5 | 33 15,6 0,5 > 1,5 |
| 250V / 16A | 110°C | | |

| CONECTOR HEMBRA EMPOTRABLE 2P + | | 50 uds. | 200 uds. |
|--|--|------------------------|------------------------|
| BCS-3/EH-N ● | BCS-3/EH-B ○ | 170x140x125 mm 0,8 Kg | 270x170x230 mm 3,2 Kg |
| CABLE RÍGIDO 9 mm 0,5 mm ² / 2,5 mm ² | CABLE FLEXIBLE 8 mm 0,5 mm ² / 1,5 mm ² ** * Conexión mediante puntera | 37,5 35,5 17,5 | 33 15,6 0,5 > 1,5 |
| 250V / 16A | 110°C | | |

| INTERCONECTOR 2P + | | |
|---------------------|----------------------------------|--|
| BCS-3/MH-N ● | 50 uds. 170x140x125 mm 0,54 Kg | |
| BCS-3/MH-B ○ | 200 uds. 270x170x120 mm 2,16 Kg | |
| 110°C | 39 28 12,5 | |
| 250V / 16A | | |



SERIE BCS


DERIVADOR 2P + 1 ENTRADA / 3 SALIDAS

BCS-3/D3S-N ●

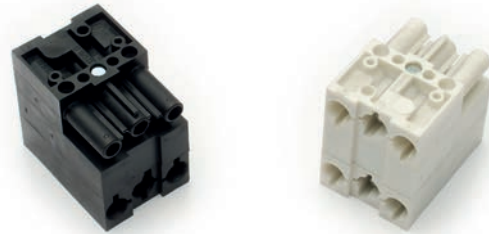
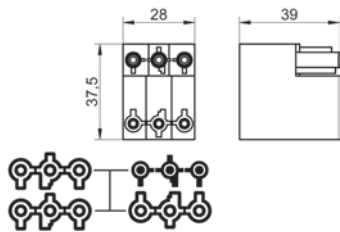
50 uds. 270x170x120 mm 1,79 Kg

BCS-3/D3S-B ●

100 uds. 260x170x120 mm 3,58 Kg

●  110°C

250V / 16A

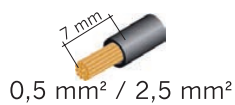


CONECTOR MACHO 3P +


BCS-4/M-N ●

50 uds. 170x140x125 mm 0,74 Kg
100 uds. 270x170x120 mm 1,48 Kg

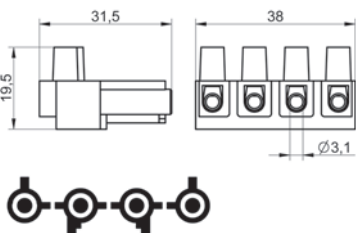
CABLE FLEXIBLE



0,5 mm² / 2,5 mm²

●  110°C

400V / 16A

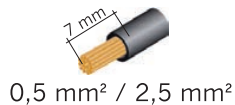


CONECTOR HEMBRA 3P +


BCS-4/H-N ●

50 uds. 170x140x125 mm 0,79 Kg
100 uds. 270x170x120 mm 1,58 Kg

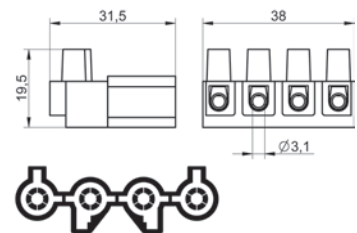
CABLE FLEXIBLE



0,5 mm² / 2,5 mm²

●  110°C

400V / 16A

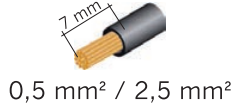


CONECTOR MACHO 4P +


BCS-5/M-N ●

50 uds. 170x140x125 mm 0,88 Kg
100 uds. 270x170x120 mm 1,76 Kg

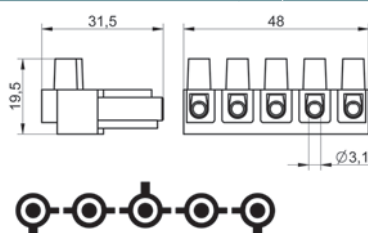
CABLE FLEXIBLE



0,5 mm² / 2,5 mm²

●  110°C

400V / 16A

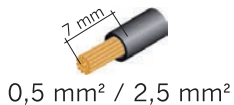


CONECTOR HEMBRA 4P +


BCS-5/H-N ●

50 uds. 170x140x125 mm 0,96 Kg
100 uds. 270x170x120 mm 1,92 Kg

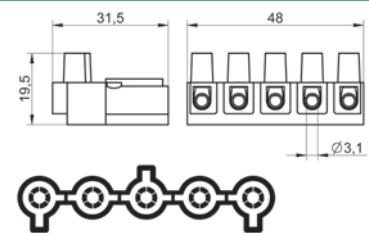
CABLE FLEXIBLE



0,5 mm² / 2,5 mm²

●  110°C

400V / 16A

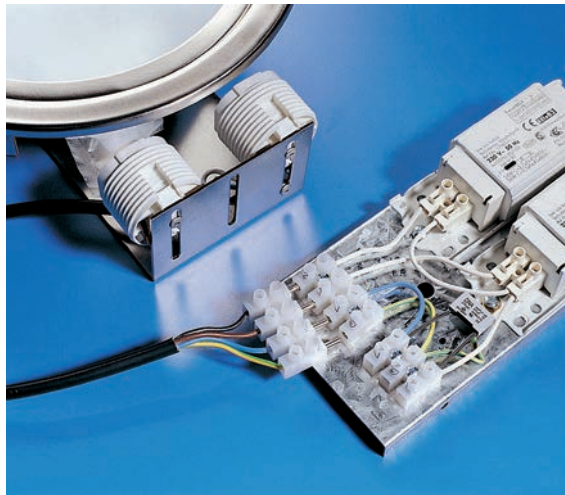


| Cubierta con tornillos | | | | |
|------------------------|---|--|---|--------------------|
| BCS-2/T1-N ● | Cubierta para conector. 2 polos. | | 50 uds. 170x140x125mm 100 uds. 270x170x120mm | 0,33 Kg 0,67 Kg |
| BCS-3/T1-N ● | Cubierta para conector. 2 polos + | | 50 uds. 270x170x120mm 200 uds. 270x170x230mm | 0,46 Kg 1,84 Kg |
| BCS-3/T1-B ● | Cubierta para conector. 2 polos + | | 50 uds. 270x170x120mm 200 uds. 270x170x230mm | 0,46 Kg 1,84 Kg |
| BCS-3/2T1-N ● | Cubierta para conector. 2 polos + Doble entrada. | | 50 uds. 270x170x120mm 200 uds. 270x170x230mm | 0,48 Kg 1,92 Kg |
| BCS-2/T2-N ● | Cubierta con enclavamiento macho . 2 polos. | | 50 uds. 270x170x120mm 100 uds. 270x170x230mm | 0,48 Kg 1,92 Kg |
| BCS-3/T2-N ● | Cubierta con enclavamiento macho . 2 polos + | | 50 uds. 270x170x120mm 200 uds. 270x170x230mm | 0,48 Kg 1,92 Kg |
| BCS-3/T2-B ● | Cubierta con enclavamiento macho . 2 polos + | | 50 uds. 270x170x120mm 200 uds. 270x170x230mm | 0,48 Kg 1,92 Kg |
| BCS-4/T2-N ● | Cubierta con enclavamiento macho . 3 polos + | | 50 uds. 270x170x230mm 100 uds. 340x280x240mm | 0,93 Kg 3,72 Kg |
| BCS-5/T2-N ● | Cubierta con enclavamiento macho . 4 polos + | | 50 uds. 270x170x235mm 100 uds. 340x280x240mm | 1,37 Kg 5,48 Kg |
| BCS-2/T3-N ● | Cubierta con enclavamiento hembra . 2 polos. | | 50 uds. 270x170x120mm 100 uds. 270x170x230mm | 0,47 Kg 1,88 Kg |
| BCS-3/T3-N ● | Cubierta con enclavamiento hembra . 2 polos + | | 50 uds. 270x170x120mm 200 uds. 270x170x230mm | 0,47 Kg 1,88 Kg |
| BCS-3/T3-B ● | Cubierta con enclavamiento hembra . 2 polos + | | 50 uds. 270x170x120mm 200 uds. 270x170x230mm | 0,47 Kg 1,88 Kg |
| BCS-4/T3-N ● | Cubierta con enclavamiento hembra . 3 polos + | | 50 uds. 270x170x235mm 100 uds. 340x280x240mm | 0,93 Kg 3,72 Kg |
| BCS-5/T3-N ● | Cubierta con enclavamiento hembra . 4 polos + | | 50 uds. 270x170x235mm 100 uds. 340x280x240mm | 1,33 Kg 5,32 Kg |

| Tapas protectoras (dispositivos para proteger los contactos cuando se encuentran en posición de desconexión) | | | | |
|--|---|--|-----------------------|---------|
| BCS-3/TM-N ● | Tapa final protectora de conector macho. | | 25 uds. 170x140x125mm | 0,86 Kg |
| BCS-3/TM-B ● | Tapa final protectora de conector macho. | | 25 uds. 170x140x125mm | 0,86 Kg |
| BCS-3/TH-N ● | Tapa final protectora de conector hembra. | | 25 uds. 170x140x125mm | 0,98 Kg |
| BCS-3/TH-B ● | Tapa final protectora de conector hembra. | | 25 uds. 170x140x125mm | 0,98 Kg |

SERIE ENCHUFABLES

Para conectar y desconectar circuitos realizados con conductores de cobre sin necesidad de atornillar o desatornillar cada vez los conductores.



Materias primas:

Cuerpo aislante: poliamida 6, color natural, V2 (según UL94).

Borna: latón niquelado.

Tornillo: acero cincado, rosca métrica.



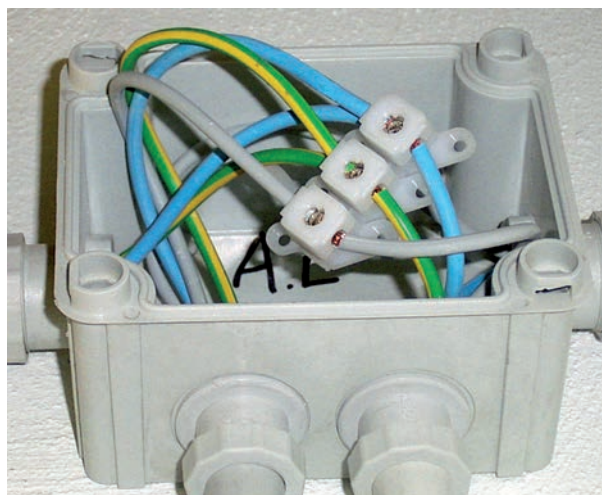
Hilo incandescente a 960°C según EN 60695-2-11

Posibilidad de corte y grabado bajo pedido.

| | | | |
|--|--|--|--|
| <p>1804 E-N-C</p> <p>CABLE RÍGIDO 2,5 mm² / 1 mm²</p> <p>CABLE FLEXIBLE 2,5 mm² / 1 mm²</p> | | <p>75 uds. 375x159x97 mm</p> <p>0,5 Nm</p> <p>M 3</p> <p>Tensión 450V</p> <p>Intensidad 6A</p> | <p>4,1 Kg</p> <p>12 polos</p> <p>110°C</p> |
| <p>1006 E-N-C</p> <p>CABLE RÍGIDO 6 mm² / 2,5 mm²</p> <p>CABLE FLEXIBLE 4 mm² / 2,5 mm²</p> | | <p>75 uds. 437x171x117 mm</p> <p>0,5 Nm</p> <p>M 3</p> <p>Tensión 450V</p> <p>Intensidad 10A</p> | <p>5 Kg</p> <p>12 polos</p> <p>110°C</p> |
| <p>1010 E-N-C</p> <p>CABLE RÍGIDO 10 mm² / 4 mm²</p> <p>CABLE FLEXIBLE 6 mm² / 4 mm²</p> | | <p>75 uds. 480x194x144 mm</p> <p>0,8 Nm</p> <p>M 3,5</p> <p>Tensión 450V</p> <p>Intensidad 16A</p> | <p>8,6 Kg</p> <p>12 polos</p> <p>110°C</p> |

Para realizar conexiones eléctricas con uno o varios conductores de cobre sin corte del conductor principal.

Diseñado para reducir al máximo la manipulación por parte del usuario y aportar la mayor seguridad en el apriete evitando la deformación de la borna metálica.



Materias primas:

Cuerpo aislante: poliamida 6, color natural, V2 (según UL94).

Borna: latón niquelado .

Tornillos: latón niquelado, rosca métrica.



Hilo incandescente a 960°C según EN 60695-2-11

Especificaciones técnicas según EN 60998 (modelos hasta 35mm²) y EN 60947 (modelos desde 50mm²)



Modelos hasta 35 mm² en tiras de 12 polos, fácilmente divisibles sin necesidad de ningún útil de corte



Modelos desde 50 mm² disponibles con tornillo Allen




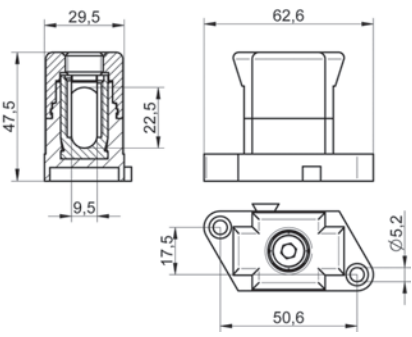







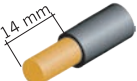

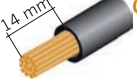
Tornillo integrado en la tapa


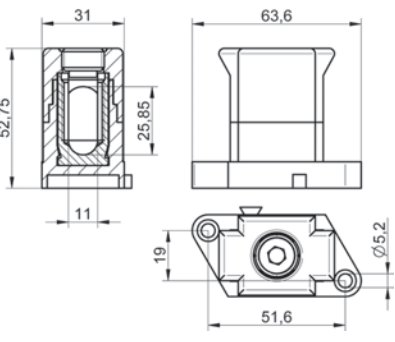







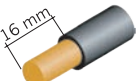

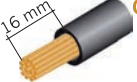
SERIE HPS

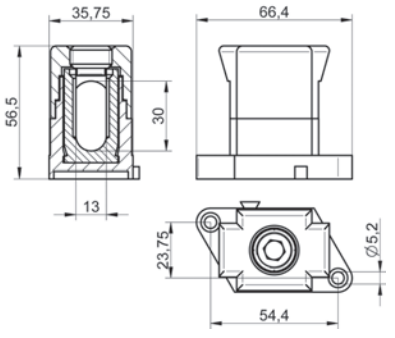







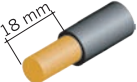

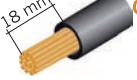
LA CONEXIÓN MÁS SEGURA Y FIABLE

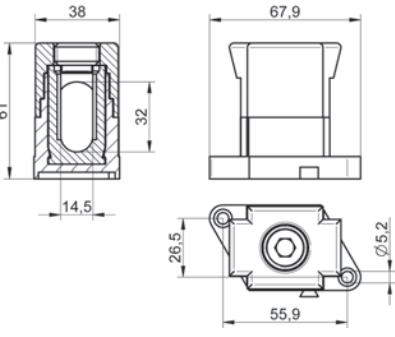







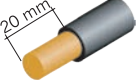






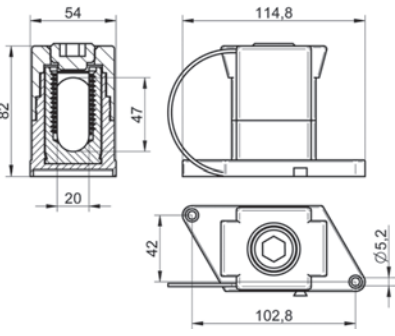


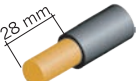



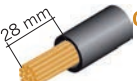

| | | | | |
|--|--|----------------------------|--------------------|----------|
| HPS 6 | | 100 uds. 407x87x189 mm | 7,7 Kg | |
| CABLE RÍGIDO 6 mm ² / 2,5 mm ² | | 0,8 Nm | M 5 | 12 polos |
| CABLE FLEXIBLE 4 mm ² / 2,5 mm ² | | Tensión 500V | Intensidad 41A | 110°C |
| HPS 10 | | 100 uds. 442x112x224 mm | 14 Kg | |
| CABLE RÍGIDO 10 mm ² / 4 mm ² | | 1,2 Nm | M 6 | 12 polos |
| CABLE FLEXIBLE 6 mm ² / 4 mm ² | | Tensión 500V | Intensidad 57A | 110°C |
| HPS 16 | | 50 uds. 312x102x262 mm | 10,4 Kg | |
| CABLE RÍGIDO 16 mm ² / 6 mm ² | | 2,5 Nm | M 8 | 12 polos |
| CABLE FLEXIBLE 10 mm ² / 4 mm ² | | Tensión 500V | Intensidad 76A | 110°C |
| HPS 25/35 | | 20 uds. 312x252x80 mm | 8,8 Kg | |
| CABLE RÍGIDO 35 mm ² / 16 mm ² | | 2,5 Nm | M 12 | 12 polos |
| CABLE FLEXIBLE 25 mm ² / 10 mm ² | | Tensión 500V | Intensidad 125A | 110°C |

| | | | | | |
|---|--|---|--|--|--|
| HPS 50  | |  |  60 uds. 235x235x96 mm | |  4,5 Kg |
| HPS 50/A   n°5 | | |  5 Nm |  M 14 |  1 polo |
|  CABLE RÍGIDO 50 mm ² | | | Tensión 1000V | Intensidad 150A |  110°C |
|  CABLE FLEXIBLE 35 mm ² | | | | | |

| | | | | | |
|---|--|--|---|--|--|
| HPS 70  | |  |  60 uds. 235x235x104 mm | |  5,4 Kg |
| HPS 70/A   n°6 | | |  5,5 Nm |  M 16 |  1 polo |
|  CABLE RÍGIDO 70 mm ² | | | Tensión 1000V | Intensidad 192A |  110°C |
|  CABLE FLEXIBLE 50 mm ² | | | | | |

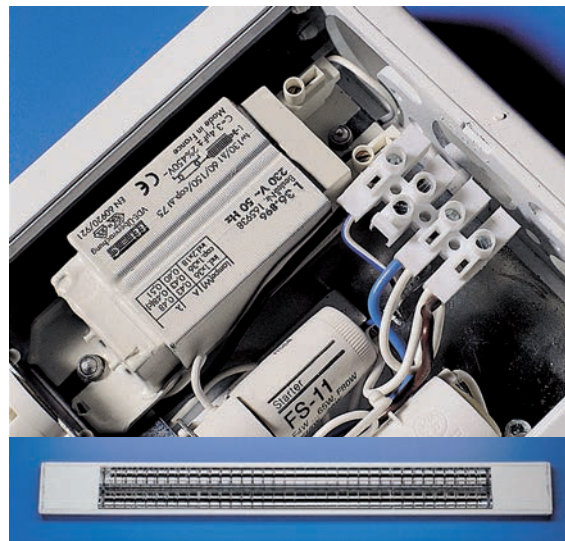
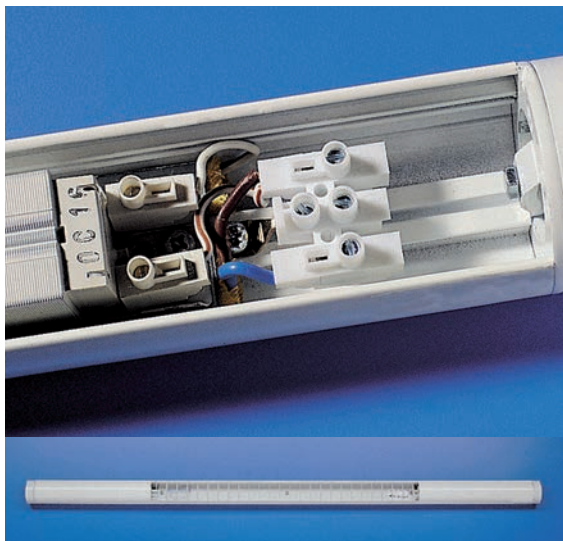
| | | | | | |
|---|--|---|--|--|--|
| HPS 95 | |  |  30 uds. 271x237x58 mm | |  3,7 Kg |
| HPS 95/A   n°8 | | |  9 Nm |  M 18 |  1 polo |
|  CABLE RÍGIDO 95 mm ² | | | Tensión 1000V | Intensidad 232A |  110°C |
|  CABLE FLEXIBLE 70 mm ² | | | | | |

| | | | | | |
|--|--|---|--|--|--|
| HPS 120 | |  |  30 uds. 285x262x62 mm | |  5,3 Kg |
| HPS 120/A   n°8 | | |  11 Nm |  M 20 |  1 polo |
|  CABLE RÍGIDO 120 mm ² | | | Tensión 1000V | Intensidad 269A |  110°C |
|  CABLE FLEXIBLE 95 mm ² | | | | | |

| | | | | | |
|---|--|---|--|--|--|
| HPS 150/A   n°14 | |  |  4 uds. 260x170x120 mm | |  1,8 Kg |
|  CABLE RÍGIDO 150 mm ² | | |  50 Nm |  M 28 |  1 polo |
|  CABLE FLEXIBLE 120 mm ² | | | Tensión 1000V | Intensidad 309A |  110°C |

SERIE 2100

Para un cableado interno rápido con conductores rígidos de cobre en la fabricación de equipos y componentes de equipos eléctricos y de iluminación.



Materias primas:

Cuerpo aislante: poliamida 6.6, color crema, V0 (según UL94).

Borna: acero.

Tornillos: acero cincado, rosca métrica.



Hilo incandescente a 960°C según EN 60695-2-11

Especificaciones técnicas según EN 60998

Referencias **2100** y **2200** suministradas en 12 polos. **Posibilidad de corte y grabado bajo pedido.**

| | | |
|---|--|---|
| <p>2100</p> <p>CABLE RÍGIDO CABLE FLEXIBLE</p> <p>2,5 mm² / 1 mm²</p> <p>CABLE RÍGIDO</p> <p>2 x 1,5 mm² / 0,75 mm²</p> | | <p>200 uds. 437x171x117 mm</p> <p>6,8 Kg</p> <p>M 3</p> <p>12 polos</p> <p>Tensión 450V</p> <p>Intensidad 24A</p> <p>110°C</p> |
| <p>2102</p> <p>CABLE RÍGIDO CABLE FLEXIBLE</p> <p>2,5 mm² / 1 mm²</p> <p>CABLE RÍGIDO</p> <p>2 x 1,5 mm² / 0,75 mm²</p> | | <p>1.000 uds. 330x270x230 mm</p> <p>9,6 Kg</p> <p>M 3</p> <p>Grabado estándar</p> <p>N L</p> <p>Tensión 450V</p> <p>Intensidad 24A</p> <p>110°C</p> |

| | | | | |
|---|--|--|------------------------------|--------------------------|
| 2102 A | | | 1.000 uds. 330x270x230 mm | 9,7 Kg |
| CABLE RÍGIDO 5 mm 2,5 mm ² / 1 mm ² | CABLE FLEXIBLE 5 mm 2,5 mm ² / 1 mm ² | | M 3 | Grabado estándar N L |
| CABLE RÍGIDO 5 mm 2 x 1,5 mm ² / 0,75 mm ² | | | Tensión 450V | Intensidad 24A |

| | | | | |
|---|--|--|------------------------------|----------------------------|
| 2103 | | | 1.000 uds. 330x270x230 mm | 12,9 Kg |
| CABLE RÍGIDO 5 mm 2,5 mm ² / 1 mm ² | CABLE FLEXIBLE 5 mm 2,5 mm ² / 1 mm ² | | M 3 | Grabado estándar L1N L |
| CABLE RÍGIDO 5 mm 2 x 1,5 mm ² / 0,75 mm ² | | | Tensión 450V | Intensidad 24A |

| | | | | |
|---|--|--|----------------------------|----------------------------|
| 2103 A | | | 750 uds. 330x270x230 mm | 9,6 Kg |
| CABLE RÍGIDO 5 mm 2,5 mm ² / 1 mm ² | CABLE FLEXIBLE 5 mm 2,5 mm ² / 1 mm ² | | M 3 | Grabado estándar L1N L |
| CABLE RÍGIDO 5 mm 2 x 1,5 mm ² / 0,75 mm ² | | | Tensión 450V | Intensidad 24A |

| | | | | |
|---|--|--|----------------------------|------------------------------|
| 2104 | | | 500 uds. 330x270x230 mm | 7,9 Kg |
| CABLE RÍGIDO 5 mm 2,5 mm ² / 1 mm ² | CABLE FLEXIBLE 5 mm 2,5 mm ² / 1 mm ² | | M 3 | Grabado estándar L1N LL2 |
| CABLE RÍGIDO 5 mm 2 x 1,5 mm ² / 0,75 mm ² | | | Tensión 450V | Intensidad 24A |

| | | | | |
|---|--|--|----------------------------|------------------------------|
| 2104 A | | | 500 uds. 330x270x230 mm | 7,9 Kg |
| CABLE RÍGIDO 5 mm 2,5 mm ² / 1 mm ² | CABLE FLEXIBLE 5 mm 2,5 mm ² / 1 mm ² | | M 3 | Grabado estándar L1N LL2 |
| CABLE RÍGIDO 5 mm 2 x 1,5 mm ² / 0,75 mm ² | | | Tensión 450V | Intensidad 24A |

SERIE 2100

| | | | |
|---|--|----------------------------|-------------------|
| 2200 | | 200 uds. 480x194x144 mm | 7,4 Kg |
| CABLE RÍGIDO CABLE FLEXIBLE | | M 3 | 12 polos |
| CABLE RÍGIDO | | Tensión 450V | Intensidad 24A |

| | | | |
|---|--|------------------------------|-------------------|
| 2202 | | 1.000 uds. 330x270x230 mm | 9,7 Kg |
| CABLE RÍGIDO CABLE FLEXIBLE | | M 3 | N L |
| CABLE RÍGIDO | | Tensión 450V | Intensidad 24A |

ST/1 Soporte antitracción (para sujetar los conductores externos y fijar la pieza de conexión sin tornillo ni remache)

| | |
|--|--|
| Para modelos 2102, 2103 y 2104 | |
| Poliamida 6, color natural | |
| 500 uds. 330x270x230 mm | |
| 2,7 Kg | |

ST/2 Soporte antitracción (para sujetar los conductores externos y fijar la pieza de conexión sin tornillo ni remache)

| | |
|----------------------------|--|
| Para modelo 2202 | |
| Poliamida 6, color natural | |
| 500 uds. 330x270x230 mm | |
| 2,7 Kg | |

SERIE 3100

Como componente de equipos de iluminación para un cableado rápido con conductores de cobre. Su diseño es compatible con su utilización en robots de cableado.



Materias primas:

Cuerpo aislante: poliamida 6.6, color crema, V0 (según UL94).

Borna: acero.



Hilo incandescente a 960°C según EN 60695-2-11

Especificaciones técnicas según EN 60998

Cumple el apartado 4.7 (Bornes y conexiones a la red de alimentación) de la norma UNE-EN 60598-1. Luminarias. Requisitos generales y ensayos.

Compatible con robots de cableado.

Posibilidad de suministro con grabados personalizados.



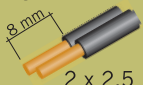
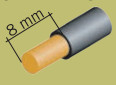

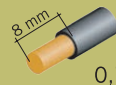
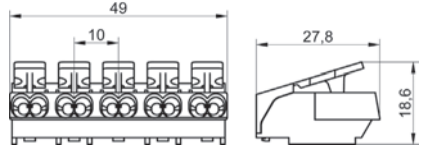






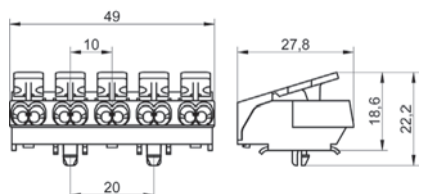









| | | | | | | |
|---|---|---|---|--|---|--------|
| 3102 | Grabado estándar Lado instalador: N L | Tensión 450 V | Intensidad 24A | 110°C | 500 uds. 265x165x230 mm | 3,2 Kg |
| Lado fabricante: CABLE RÍGIDO 8 mm 2 x 2,5 mm ² / 0,75 mm ² | | Lado instalador: CABLE RÍGIDO 8 mm 2 x 2,5 mm ² / 0,75 mm ² | | CABLE FLEXIBLE 8 mm 2 x 2,5 mm ² / 1 mm ² | Condensador: CABLE RÍGIDO 8 mm 0,75 mm ² / 0,5 mm ² | |
| | | | 3102 A - con pata de fijación | | | |

ST/3 Soporte antitracción (para sujetar los conductores externos y fijar la pieza de conexión sin tornillo ni remache)

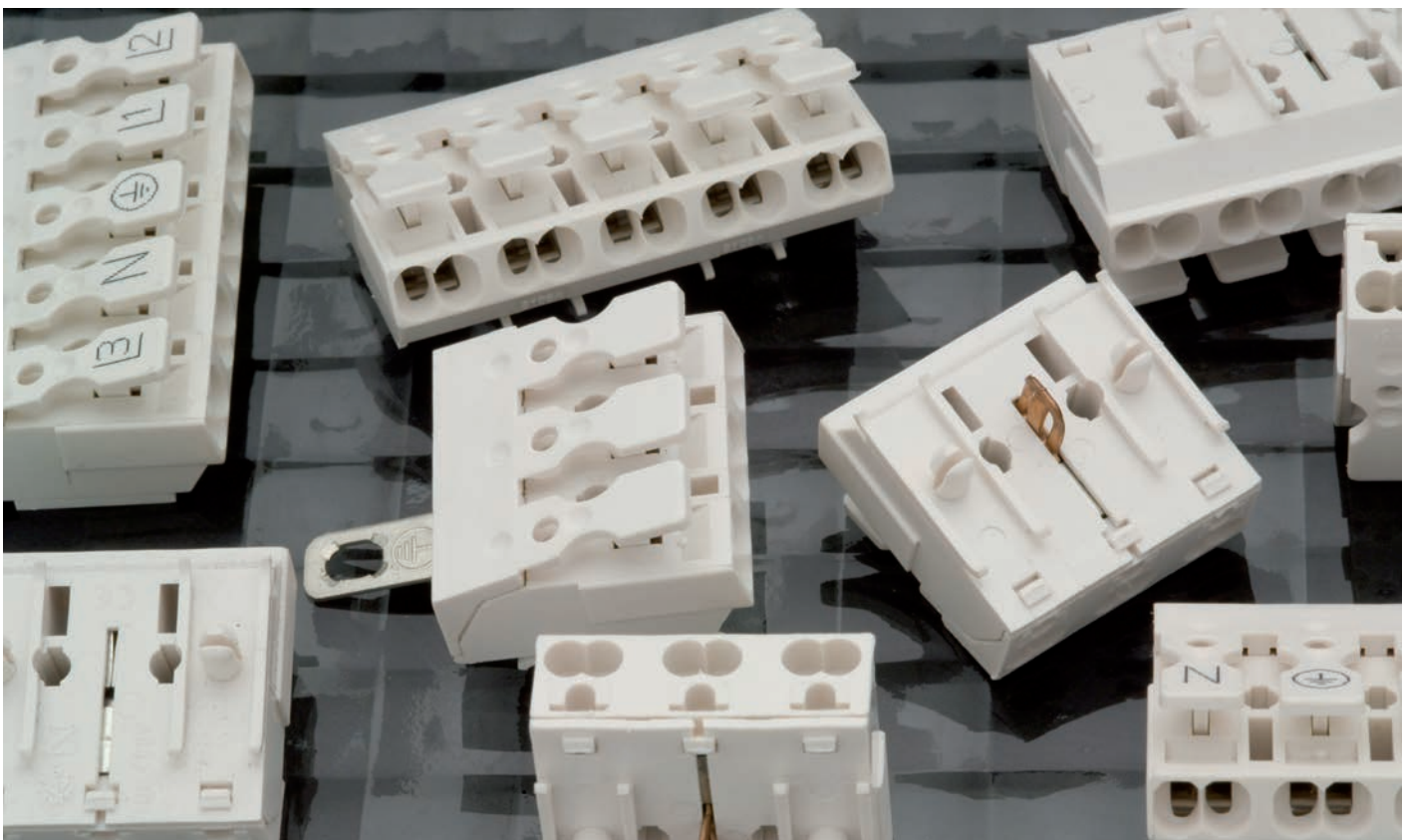
| | |
|---|--|
| Para todos los modelos (excepto 3102) | |
| Poliamida 6, color natural | |
| 500 uds. 265x165x230 mm | |
| 2,7 Kg | |

SERIE 3100

| 3103 | | Grabado estándar Lado instalador: | N  | Tensión | 450V | Intensidad | 24A |  110°C |
|---|---|---|---|---|---|---|---|---|
| Lado fabricante: CABLE RÍGIDO |  2 x 2,5 mm ² / 0,75 mm ² | Lado instalador: CABLE RÍGIDO |  | CABLE FLEXIBLE |  2 x 2,5 mm ² / 1 mm ² | Condensador: CABLE RÍGIDO |  0,75 mm ² / 0,5 mm ² | |
| 3103  | | 3103 TI / 3103 A TI - con tierra interna  | |  300 uds. 265x165x230 mm  3,2 Kg | | 3103 TT / 3103 A TT - con tierra tornillo  | |  300 uds. 265x165x230 mm  3 Kg |
| 3103 A - con pata de fijación  | | 3103 TA / 3103 A TA - con tierra anclada  | |  250 uds. 265x165x230 mm  2,4 Kg | |  300 uds. 265x165x230 mm  3 Kg | | |
|  300 uds. 265x165x230 mm  3 Kg | |  250 uds. 265x165x230 mm  2,6 Kg | | | | | | |
| 3104 | | Grabado estándar Lado instalador: | N  | Tensión | 450V | Intensidad | 24A |  110°C |
| Lado fabricante: CABLE RÍGIDO |  2 x 2,5 mm ² / 0,75 mm ² | Lado instalador: CABLE RÍGIDO |  | CABLE FLEXIBLE |  2 x 2,5 mm ² / 1 mm ² | Condensador: CABLE RÍGIDO |  0,75 mm ² / 0,5 mm ² | |
| 3104  | | 3104 TI / 3104 A TI - con tierra interna  | |  250 uds. 265x165x230 mm  3,5 Kg | | 3104 TT / 3104 A TT - con tierra tornillo  | |  250 uds. 265x165x230 mm  3,3 Kg |
| 3104 A - con pata de fijación  | | 3104 TA / 3104 A TA - con tierra anclada  | |  200 uds. 265x165x230 mm  2,6 Kg | |  250 uds. 265x165x230 mm  3,3 Kg | | |
|  250 uds. 265x165x230 mm  3,3 Kg | |  200 uds. 265x165x230 mm  2,8 Kg | | | | | | |

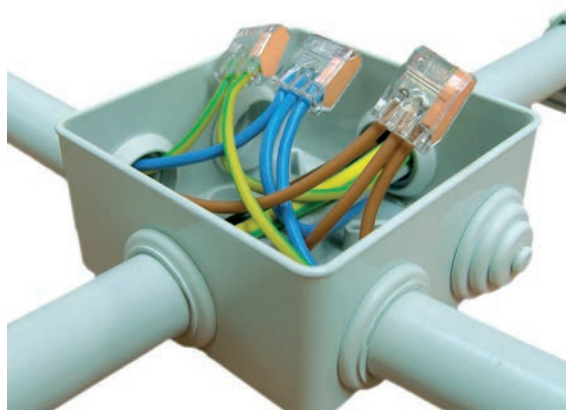
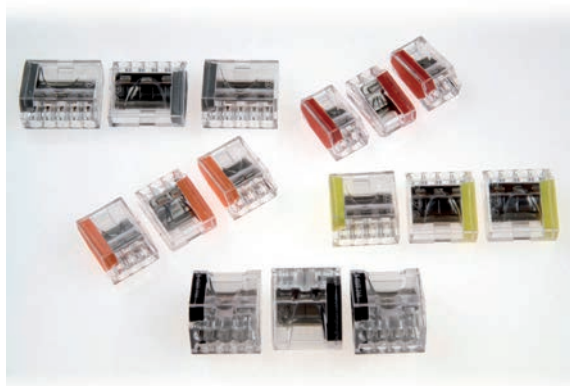
| | | | | | |
|--|---|--|--|--|--|
| 3105 | Grabado estándar Lado instalador: L3 N  L1 L2 | Tensión 450V | Intensidad 24A |  110°C | |
| Lado fabricante: CABLE RÍGIDO  2 x 2,5 mm ² / 0,75 mm ² | Lado instalador: CABLE RÍGIDO  2 x 2,5 mm ² / 1 mm ² | CABLE FLEXIBLE  2 x 2,5 mm ² / 1 mm ² | Condensador: CABLE RÍGIDO  0,75 mm ² / 0,5 mm ² | | |
| 3105  | 3105 TI / 3105 A TI - con tierra interna  | |  200 uds. | 265x165x230 mm |  3,5 Kg |
|  200 uds. | 265x165x230 mm |  3,3 Kg | 3105 TT / 3105 A TT - con tierra tornillo  | | |
| 3105 A - con pata de fijación  | | |  150 uds. | 265x165x230 mm |  4,1 Kg |
|  200 uds. | | | 265x165x230 mm |  3,3 Kg | 3105 TA / 3105 A TA - con tierra anclada  |
|  200 uds. | | | 265x165x230 mm |  3,3 Kg |  150 uds. |
| | | | 265x165x230 mm |  4,3 Kg | |

Troqueles y datos técnicos para la fijación de las piezas disponibles en www.tekox.es o solicitándolos directamente a TEKOX.



SERIE 3500 compact

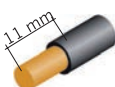
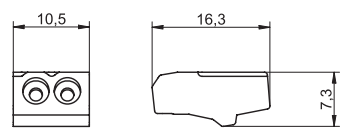





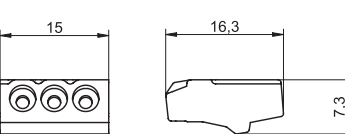




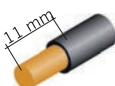
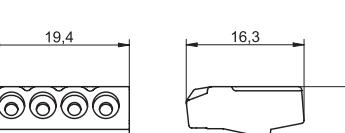





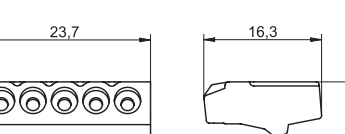





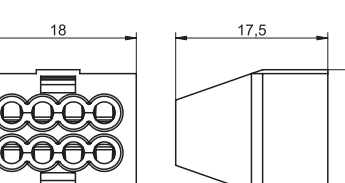









Para realizar la conexión eléctrica con conductores sólidos de cobre en instalaciones y equipos por simple presión.



Materias primas:

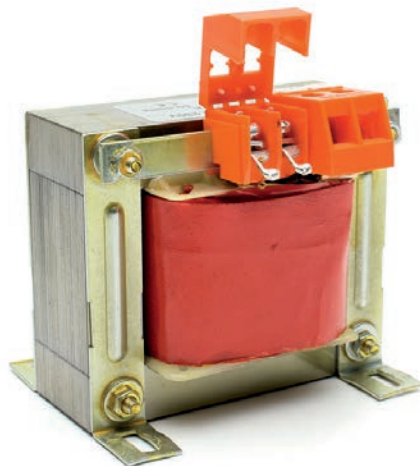
Cuerpo aislante: policarbonato transparente, V0 (según UL94).

Borna: acero inoxidable.

| | | | |
|---|---|---|---|
| 3502c ●  2,5 mm ² / 0,5 mm ² |  |  10.000 uds. 360x350x300 mm |  10,7 Kg |
| | |  100 uds. 85x65x55 mm |  0,11 Kg |
| 3503c ●  2,5 mm ² / 0,5 mm ² |  |  6.000 uds. 280x280x300 mm |  9,00 Kg |
| | |  100 uds. 85x65x55 mm |  0,15 Kg |
| 3504c ●  2,5 mm ² / 0,5 mm ² |  |  6.000 uds. 320x330x370 mm |  11,4 Kg |
| | |  100 uds. 100x75x70 mm |  0,19 Kg |
| 3505c ●  2,5 mm ² / 0,5 mm ² |  |  6.000 uds. 320x330x370 mm |  13,8 Kg |
| | |  100 uds. 100x75x70 mm |  0,23 Kg |
| 3508c ●  2,5 mm ² / 0,5 mm ² |  |  3.000 uds. 280x280x300 mm |  13,2 Kg |
| | |  50 uds. 100x75x70 mm |  0,22 Kg |
| Tensión 450V | Intensidad 24A |  85°C | |
| Tensión 450V | Intensidad 24A |  85°C | |
| Tensión 450V | Intensidad 24A |  85°C | |
| Tensión 450V | Intensidad 24A |  85°C | |
| Tensión 450 | Intensidad 24A |  85°C | |

SERIE BTF

Para utilizar como terminal de conexión en pequeños transformadores y protegido contra contactos externos.



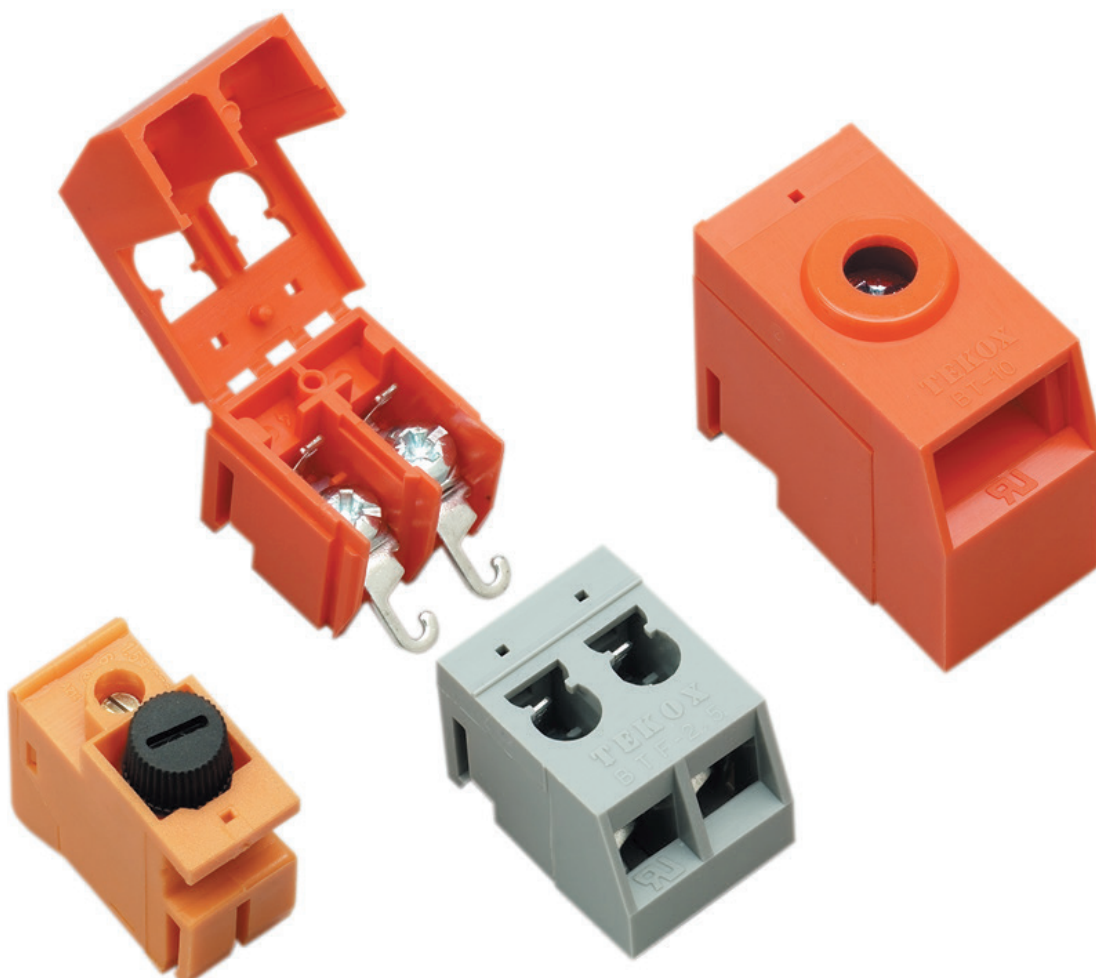
Materias primas:

Cuerpo aislante: poliamida 6.6, color naranja o gris. V2 (según UL94).

Parte conductora: latón estañado (modelo BT10: Latón níquelado).

Abrazaderas: acero cincado.

Tornillos: acero cincado, rosca métrica.



SERIE BTF

BTF-2,5

0,8 Nm M 3,5 Tensión 600V (UL) Intensidad 10A (UL) 100°C

500 uds. 330x280x250 mm 4,9 Kg
50 uds. Bolsa 0,44 Kg

BTF-2,5 GRIS

CABLE RÍGIDO
2,5 mm² / 1 mm² (14 AWG)
CABLE FLEXIBLE
2,5 mm² / 1 mm² (14 AWG)

CABLE RÍGIDO
2,5 mm² / 1 mm²

2,8 mm² (serie 110)

BTF-4

1,2 Nm M 4 Tensión 600V (UL) Intensidad 16A (UL) 100°C

1.000 uds. 330x280x250 mm 6,8 Kg
100 uds. Bolsa 0,64 Kg

BTF-4 GRIS

CABLE RÍGIDO
4 mm² / 1,5 mm² (12 AWG)
CABLE FLEXIBLE
4 mm² / 1,5 mm² (12 AWG)

CABLE RÍGIDO
4 mm² / 1,5 mm²

6,3 mm² (serie 250)

BT-10

2 Nm M 5 Tensión 600V (UL) Intensidad 32A (UL) 100°C

250 uds. 330x280x250 mm 6,8 Kg
25 uds. Bolsa 0,64 Kg

BT-10 GRIS

CABLE RÍGIDO
10 mm² / 4 mm² (8 AWG)
CABLE FLEXIBLE
6 mm² / 4 mm² (8 AWG)

BT-FUS

0,8 Nm M 3,5 Tensión 300V (UL) Intensidad 20A (UL) 100°C

25 uds. Bolsa 0,235 Kg

CABLE RÍGIDO
4 mm² / 1,5 mm² (10/20 AWG)
CABLE FLEXIBLE
4 mm² / 1,5 mm² (10/20 AWG)

CABLE RÍGIDO
4 mm² / 1,5 mm²

Etiquetas de señalización (para el marcaje y señalización sobre el borne. Con posibilidad de suministro pregrabado)

| | | | | | |
|-----------------------------|--------------------------------|-----------------------|---------|-------|---------|
| MT | Etiqueta de marcaje en blanco. | En bloques de 50 uds. | 10 uds. | Bolsa | 0,02 Kg |
| MT (Texto y leyenda) | Etiqueta de marcaje grabada. | En bloques de 50 uds. | 10 uds. | Bolsa | 0,02 Kg |

SERIE CERÁMICOS

Para realizar conexiones eléctricas con conductores de cobre en instalaciones y/o aparatos con temperatura de trabajo elevada.



Materias primas:

Cuerpo aislante: porcelana, color blanco.

Borna: latón niquelado.

Tornillos: acero cincado, rosca métrica.



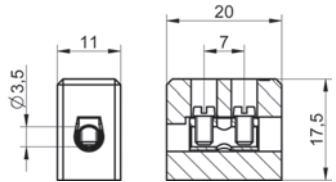

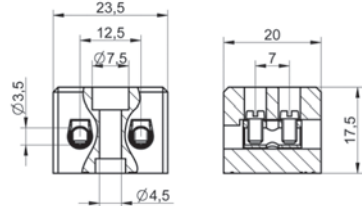
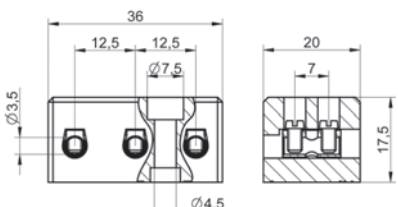

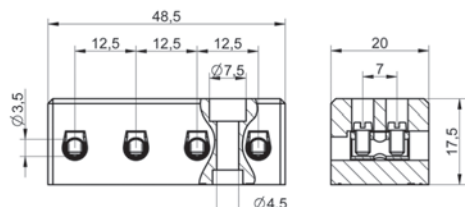
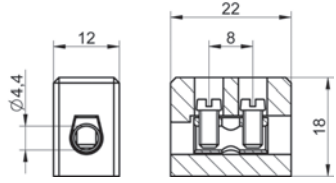

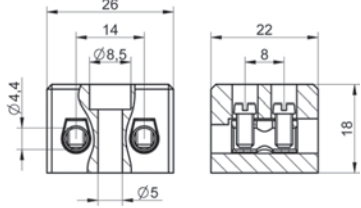
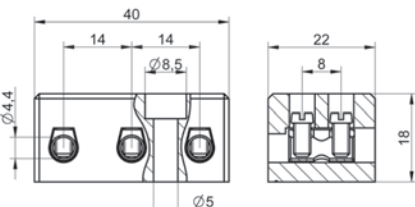

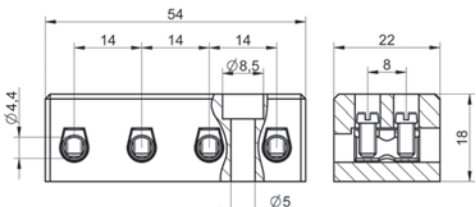
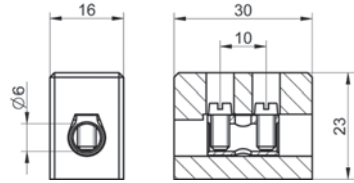

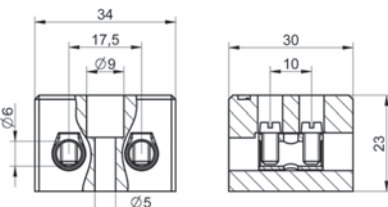
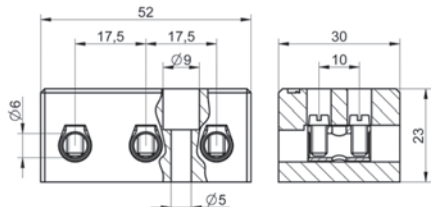

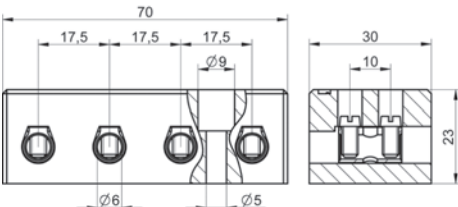
Hilo incandescente a 960°C
según EN 60695-2-11

Diseño preparado para cumplir el Apd. 4.7.2
"Ensayo de los 8 mm de la norma EN 60598"



| | | |
|--|--|--|
| B4-1E 800 uds. 270x170x115 mm 5,7 Kg 200 uds. Bolsa 1,42 Kg | CABLE RÍGIDO 4 mm ² / 1,5 mm ² CABLE FLEXIBLE 4 mm ² / 1,5 mm ² | B4-2E 400 uds. 270x170x115 mm 5,7 Kg 100 uds. Bolsa 1,47 Kg |
| | 0,4 Nm M 2,6 450V 32A 350°C | |
| B4-3E 250 uds. 270x170x115 mm 5,4 Kg 50 uds. Bolsa 1,05 Kg | | B4-4E 200 uds. 270x170x115 mm 5 Kg 50 uds. Bolsa 1,45 Kg |
| | | |

SERIE CERÁMICOS

| | | |
|--|---|---|
| <p>B6-1E</p> <p>600 uds. 270x170x115 mm 4,3 Kg 150 uds. Bolsa 1,36 Kg</p>  | <p>CABLE RÍGIDO 6 mm² / 2,5 mm²</p> <p>CABLE FLEXIBLE 4 mm² / 2,5 mm²</p>  | <p>B6-2E</p> <p>300 uds. 270x170x115 mm 5,6 Kg 75 uds. Bolsa 1,39 Kg</p>  |
| <p>B6-3E</p> <p>150 uds. 270x170x115 mm 4,3 Kg 50 uds. Bolsa 1,42 Kg</p>  | <p>0,5 Nm M 3</p> <p>450V 41A</p> <p>350°C</p>  | <p>B6-4E</p> <p>120 uds. 270x170x115 mm 3,9 Kg 40 uds. Bolsa 1,27 Kg</p>  |
| <p>B10-1E</p> <p>375 uds. 270x170x115 mm 4,2 Kg 125 uds. Bolsa 1,44 Kg</p>  | <p>CABLE RÍGIDO 10 mm² / 4 mm²</p> <p>CABLE FLEXIBLE 10 mm² / 4 mm²</p>  | <p>B10-2E</p> <p>180 uds. 270x170x115 mm 4,4 Kg 60 uds. Bolsa 1,45 Kg</p>  |
| <p>B10-3E</p> <p>120 uds. 270x170x115 mm 4,5 Kg 40 uds. Bolsa 1,5 Kg</p>  | <p>0,8 Nm M 3,5</p> <p>450V 57A</p> <p>350°C</p>  | <p>B10-4E</p> <p>90 uds. 270x170x115 mm 4 Kg 30 uds. Bolsa 1,29 Kg</p>  |
| <p>B16-1E</p> <p>150 uds. 270x170x115 mm 4 Kg 75 uds. Bolsa 1,94 Kg</p>  | <p>CABLE RÍGIDO 16 mm² / 6 mm²</p> <p>CABLE FLEXIBLE 10 mm² / 4 mm²</p>  | <p>B16-2E</p> <p>75 uds. 270x170x115 mm 3,9 Kg 25 uds. Bolsa 1,26 Kg</p>  |
| <p>B16-3E</p> <p>50 uds. 270x170x115 mm 3,9 Kg 25 uds. Bolsa 1,9 Kg</p>  | <p>1,2 Nm M 4</p> <p>450V 76A</p> <p>350°C</p>  | <p>B16-4E</p> <p>60 uds. 270x170x115 mm 6,4 Kg 15 uds. Bolsa 1,54 Kg</p>  |

SERIE PORTAFUSIBLES



Para realizar conexiones con conductores de cobre en equipos eléctricos incorporando fusibles para la protección de circuitos.



Sistema de unión modelo de 1 polo con el resto de modelos.



Materias primas:

Cuerpo aislante: poliamida 6/6, color blanco, V2 (según UL94).

Portafusible: poliamida 6/6, color blanco, V2 (según UL94).

Borna: latón estañado.

Borna portafusible: acero inoxidable.

Tornillos: acero cincado, rosca métrica.

Para fusible de **5x20** según EN 60127-6

Especificaciones técnicas según EN 60127

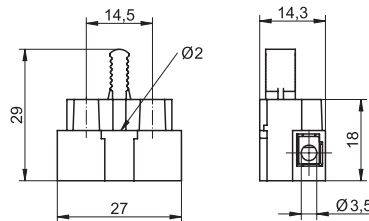


Hilo incandescente a 850°C según EN 60695-2-11

1106 F/1P

CABLE RÍGIDO
6 mm² / 0,5 mm²

CABLE FLEXIBLE
2,5 mm² / 0,5 mm²

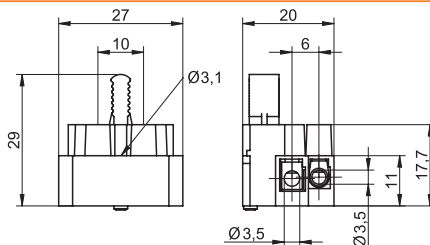


| | |
|----------------------------|----------------|
| 300 uds. 260x170x120 mm | 2 Kg |
| 0,5 Nm | M 3 |
| Tensión 400V | Intensidad 10A |
| | 70°C |

1106 F/2P

CABLE RÍGIDO
6 mm² / 0,5 mm²

CABLE FLEXIBLE
2,5 mm² / 0,5 mm²

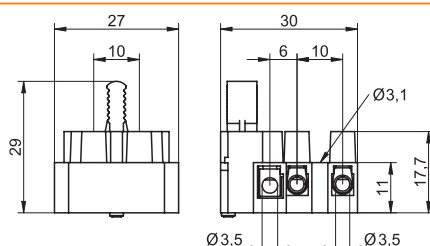


| | |
|----------------------------|----------------|
| 300 uds. 260x170x120 mm | 2,2 Kg |
| 0,5 Nm | M 3 |
| Tensión 400V | Intensidad 10A |
| | 70°C |

1106 F/3P

CABLE RÍGIDO
6 mm² / 0,5 mm²

CABLE FLEXIBLE
2,5 mm² / 0,5 mm²

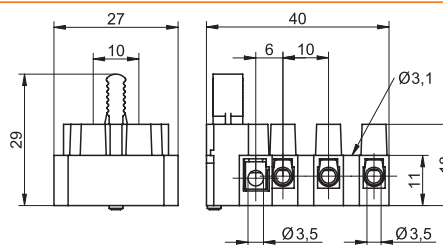


| | |
|----------------------------|----------------|
| 200 uds. 260x170x120 mm | 2 Kg |
| 0,5 Nm | M 3 |
| Tensión 400V | Intensidad 10A |
| | 70°C |

1106 F/4P

CABLE RÍGIDO
6 mm² / 0,5 mm²

CABLE FLEXIBLE
2,5 mm² / 0,5 mm²



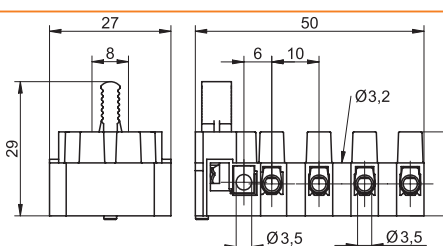
| | |
|----------------------------|----------------|
| 200 uds. 260x170x120 mm | 2,4 Kg |
| 0,5 Nm | M 3 |
| Tensión 400V | Intensidad 10A |
| | 70°C |

1106 F/5P *

*CONSULTAR PLAZOS DE ENTREGA.

CABLE RÍGIDO
6 mm² / 0,5 mm²

CABLE FLEXIBLE
2,5 mm² / 0,5 mm²



| | |
|----------------------------|----------------|
| 100 uds. 260x170x120 mm | 1,5 Kg |
| 0,5 Nm | M 3 |
| Tensión 400V | Intensidad 10A |
| | 70°C |

SERIE F6

Para realizar conexiones eléctricas en instalaciones eléctricas y de iluminación.



Materias primas:

Cuerpo aislante: poliamida 6, color natural, V2 (según UL94).

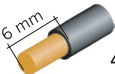
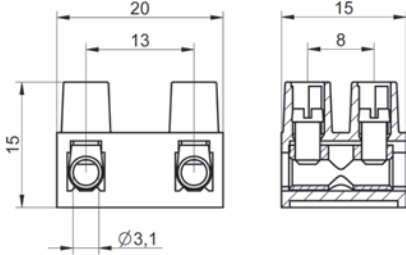




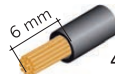




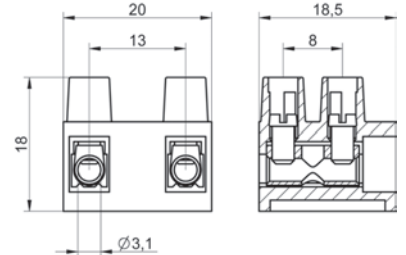




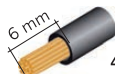



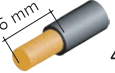
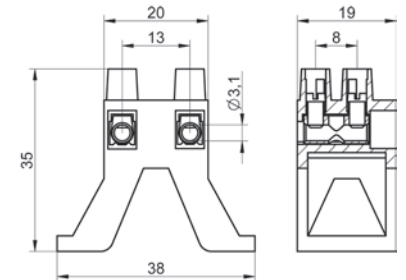




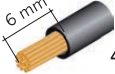



Borna: latón niquelado.

Tornillos: acero cincado, rosca métrica.



Hilo incandescente a 960°C según EN 60695-2-11

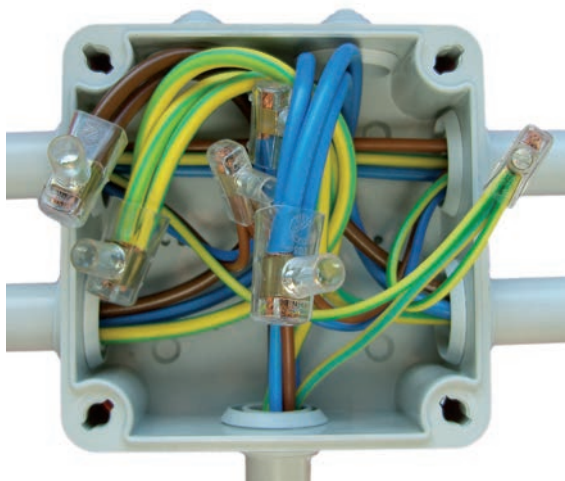


| | | | | |
|---|---|--|---|---|
| F6  CABLE RÍGIDO 4 mm ² / 1,5 mm ² |  |  2.000 uds. 330x280x250 mm |  10,5 Kg | |
| | |  200 uds. Bolsa |  1,02 Kg | |
|  CABLE FLEXIBLE 4 mm ² / 1,5 mm ² | |  0,5 Nm |  M 3 | |
| | | Tensión 250V | Intensidad 17,5A |  110°C |
| F6-C  CABLE RÍGIDO 4 mm ² / 1,5 mm ² |  |  1.500 uds. 330x280x250 mm |  9,9 Kg | |
| | |  100 uds. Bolsa |  0,65 Kg | |
|  CABLE FLEXIBLE 4 mm ² / 1,5 mm ² | |  0,5 Nm |  M 3 | |
| | | Tensión 250V | Intensidad 17,5A |  110°C |
| F6-CPE  CABLE RÍGIDO 4 mm ² / 1,5 mm ² |  |  500 uds. 330x280x250 mm |  4,6 Kg | |
| | |  50 uds. Bolsa |  0,43 Kg | |
|  CABLE FLEXIBLE 4 mm ² / 1,5 mm ² | |  0,5 Nm |  M 3 | |
| | | Tensión 250V | Intensidad 17,5A |  110°C |

SERIE 500

Para realizar conexiones eléctricas con conductores de cobre en cajas de derivación.

Diseñados para una mayor rapidez en el montaje de nuevas instalaciones evitando falsos contactos por el excesivo pelado de los conductores.



Materias primas:

Cuerpo aislante: policarbonato transparente V2 (según UL94).

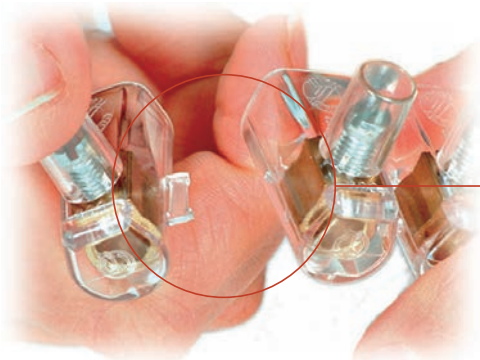
Borna: latón.

Tornillos: acero cincado, rosca métrica.

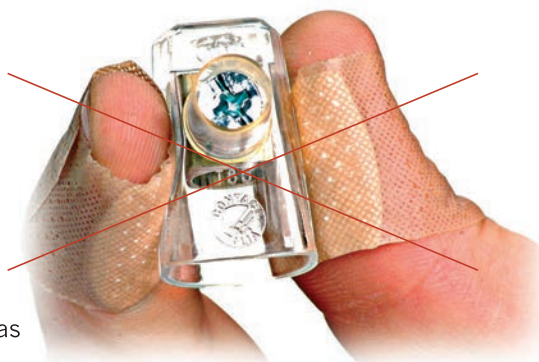


Hilo incandescente a 960°C según EN 60695-2-11

Especificaciones técnicas según EN 60998



Fácil separación entre polos

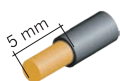


Sin rebabas



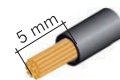
Fácil comprobación de la conexión

502



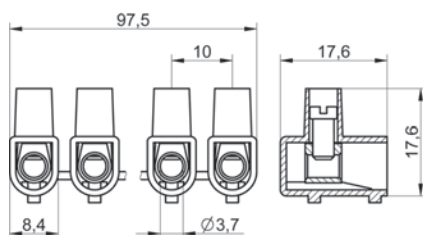
CABLE RÍGIDO

2,5 mm² / 1 mm²



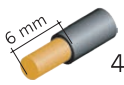
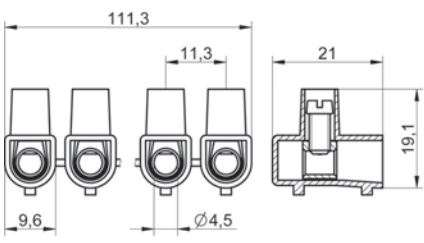


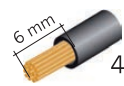



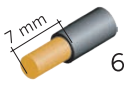
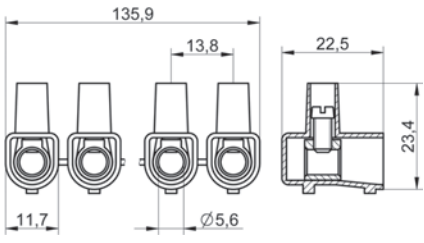


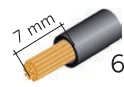



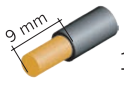
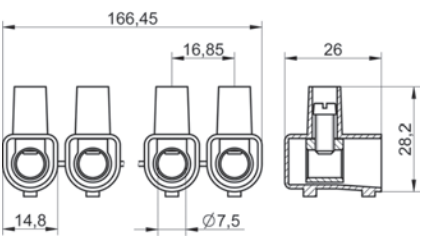


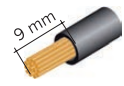



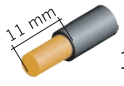
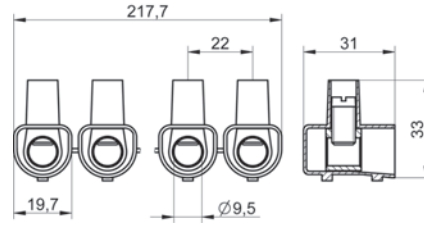


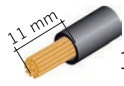



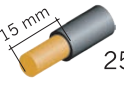
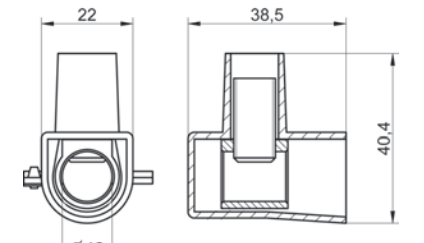






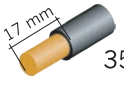
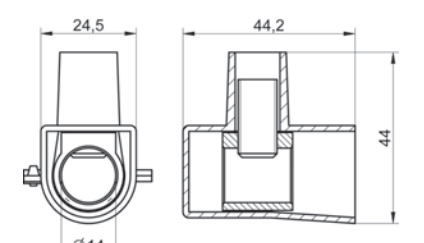


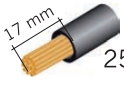



CABLE FLEXIBLE

2,5 mm² / 1 mm²



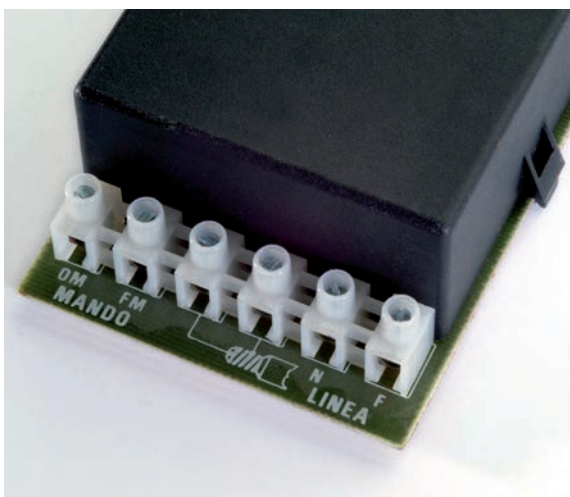
| | | |
|--------------|----------------|----------|
| 600 uds. | 350x330x250 mm | 13,8 Kg |
| 10 uds. | 105x65x55 mm | 0,22 Kg |
| 0,8 Nm | M 3,5 | 10 polos |
| Tensión 450V | Intensidad 24A | 85°C |

SERIE 500

| | | | | |
|--|---|--|---|--|
| 504  CABLE RÍGIDO 4 mm ² / 1,5 mm ² |  |  600 uds. 400x380x270 mm |  17,9 Kg | |
| | |  CABLE FLEXIBLE 4 mm ² / 1,5 mm ² |  1,2 Nm |  M 4 |
| | | Tensión 450V | Intensidad 32A |  85°C |
| 506  CABLE RÍGIDO 6 mm ² / 2,5 mm ² |  |  600 uds. 420x400x330 mm |  24,6 Kg | |
| | |  CABLE FLEXIBLE 6 mm ² / 2,5 mm ² |  1,2 Nm |  M 4 |
| | | Tensión 500V | Intensidad 41A |  85°C |
| 510  CABLE RÍGIDO 10 mm ² / 4 mm ² |  |  200 uds. 370x310x310 mm |  16,9 Kg | |
| | |  CABLE FLEXIBLE 6 mm ² / 4 mm ² |  2 Nm |  M 5 |
| | | Tensión 500V | Intensidad 57A |  85°C |
| 516  CABLE RÍGIDO 16 mm ² / 6 mm ² |  |  150 uds. 450x410x260 mm |  25,8 Kg | |
| | |  CABLE FLEXIBLE 10 mm ² / 4 mm ² |  3,5 Nm |  M 8 |
| | | Tensión 500V | Intensidad 76A |  85°C |
| 525  CABLE RÍGIDO 25 mm ² / 10 mm ² |  |  500 uds. 460x410x260 mm |  15,2 Kg | |
| | |  CABLE FLEXIBLE 16 mm ² / 6 mm ² |  n°5 |  1 polo |
| | | Tensión 500V | Intensidad 101A |  85°C |
| 535  CABLE RÍGIDO 35 mm ² / 16 mm ² |  |  500 uds. 460x410x260 mm |  19,9 Kg | |
| | |  CABLE FLEXIBLE 25 mm ² / 10 mm ² |  n°5 |  1 polo |
| | | Tensión 500V | Intensidad 125A |  85°C |

SERIE TK 5000

Para realizar conexiones por soldadura y en la salida conectar conductores de cobre mediante tornillo.



Materias primas:

Cuerpo aislante:

Modelo estándar: Poliamida 6, color natural, V2 (según UL94).

Modelo V0: Poliamida 6.6, color crema, V0 (según UL94).

Borna: latón.

Tornillos: acero cincado, rosca métrica.

Propiedades de estañado garantizadas 6 meses desde su fabricación.



Hilo incandescente a 960°C según EN 60695-2-11

Especificaciones técnicas según EN 60998

Posibilidad de corte bajo pedido en el número de polos deseado.

| | | | | | |
|--|--|---------------------------------------|-------------------|----------|--|
| TK 5000 V4,5 | | 150 uds. 260x170x120 mm | | 2,5 Kg | |
| CABLE RÍGIDO 2,5 mm ² / 1 mm ² | | 0,5 Nm | M 3 | 12 polos | |
| CABLE FLEXIBLE 2,5 mm ² / 1 mm ² | | Tensión 450V | Intensidad 24A | 110°C | |
| TK 5000 V4,5 V0 | | con Autoextinguibilidad V0 y T 150°C. | | | |
| TK 5000 H4,5 | | 150 uds. 260x170x120 mm | | 2,4 Kg | |
| CABLE RÍGIDO 2,5 mm ² / 1 mm ² | | 0,5 Nm | M 3 | 12 polos | |
| CABLE FLEXIBLE 2,5 mm ² / 1 mm ² | | Tensión 450V | Intensidad 24A | 110°C | |
| TK 5000 H4,5 V0 | | con Autoextinguibilidad V0 y T 150°C. | | | |

DATOS TÉCNICOS

RELACIÓN ENTRE LA CAPACIDAD DE CONEXIÓN ASIGNADA Y EL DIÁMETRO DE LOS CONDUCTORES

| CAPACIDAD DE CONEXIÓN ASIGNADA | DIÁMETRO TEÓRICO DEL CONDUCTOR MÁS GRANDE | | | | | | | CONDUCTOR CONECTABLE | |
|--------------------------------|---|----------|-------------------|----------|------------|--------------------|----------|----------------------|----------|
| | MÉTRICO | | | FLEXIBLE | AWG | | | RÍGIDO | FLEXIBLE |
| | RÍGIDO | | SÓLIDO | | RÍGIDO | | FLEXIBLE | | |
| | SÓLIDO | TRENZADO | | b) | b) Clase B | c) Clases I, K, M. | | | |
| mm ² | mm | mm | mm | Calibre | mm | mm | mm | | |
| 0,2 | 0,51 | 0,53 | 0,61 | 24 | 0,54 | 0,61 | 0,64 | | |
| 0,34 | 0,63 | 0,66 | 0,8 | 22 | 0,68 | 0,71 | 0,80 | | |
| 0,5 | 0,9 | 1,1 | 1,1 | 20 | 0,85 | 0,97 | 1,02 | | |
| 0,75 | 1,0 | 1,2 | 1,3 | 18 | 1,07 | 1,23 | 1,28 | | |
| 1,0 | 1,2 | 1,4 | 1,5 | — | — | — | — | | |
| 1,5 | 1,5 | 1,7 | 1,8 | 16 | 1,35 | 1,55 | 1,60 | | |
| 2,5 | 1,9 | 2,2 | 2,3 ^{a)} | 14 | 1,71 | 1,95 | 2,08 | | |
| 4,0 | 2,4 | 2,7 | 2,9 ^{a)} | 12 | 2,15 | 2,45 | 2,70 | | |
| 6,0 | 2,9 | 3,3 | 3,9 ^{a)} | 10 | 2,72 | 3,09 | 3,36 | | |
| 10,0 | 3,7 | 4,2 | 5,1 | 8 | 3,43 | 3,89 | 4,32 | | |
| 16,0 | 4,6 | 5,3 | 6,3 | 6 | 4,32 | 4,91 | 5,73 | | |
| 25,0 | — | 6,6 | 7,8 | 4 | 5,45 | 6,18 | 7,26 | | |
| 35 | — | 7,9 | 9,2 | 2 | 6,87 | 7,78 | 9,02 | | |

A especificar en la norma de producto correspondiente

NOTA – Los diámetros de los conductores rígidos o flexibles más grandes se basan en la tabla 1 de la Norma CEI 60228A y la Norma CEI 60344, y para los conductores AWG en las publicaciones ASTM B172-71 [4], ICEA S-19-81 [5], ICEA S-66-524 [6] e ICEA S-66-516 [7].

a) Dimensiones para los conductores flexibles de clase 5 únicamente, conformes a la Norma CEI 60228A.

b) Diámetro nominal + 5%.

c) Diámetro mayor para cualquiera de las tres clases I, K, M + 5%.

CONDICIONES GENERALES DE VENTA

Los pedidos se redondearán conforme al embalaje estándar de cada referencia.

No se aceptará ninguna devolución de material sin previa autorización de TEKOX.

Si la devolución es por causas no imputables a TEKOX, el material será enviado a portes pagados hasta nuestro almacén. En función del estado en el que se reciba la mercancía, el valor original podrá depreciarse un mínimo del 10% en concepto de gastos de revisión y / o reacondicionamiento.

TEKOX no aceptará la devolución de productos personalizados.

CÓDIGOS EAN 13

SERIE WP68

| | | | |
|---------|---------------|--------|---------------|
| WP2/M | 8429784237976 | WP4/EM | 8429784238140 |
| WP3/M | 8429784237969 | WP5/EM | 8429784238157 |
| WP4/M | 8429784237983 | WP2/EH | 8429784238041 |
| WP5/M | 8429784237990 | WP3/EH | 8429784238058 |
| WP2/H | 8429784238003 | WP4/EH | 8429784238065 |
| WP3/H | 8429784238010 | WP5/EH | 8429784238072 |
| WP4/H | 8429784238027 | WP2/L | 8429784238188 |
| WP5/H | 8429784238034 | WP3/L | 8429784238195 |
| WP2/HEM | 8429784238089 | WP4/L | 8429784238201 |
| WP3/HEM | 8429784238096 | WP2/DT | 8429784238218 |
| WP4/HEM | 8429784238102 | WP3/DT | 8429784238225 |
| WP5/HEM | 8429784238119 | WP/TI | 8429784238164 |
| WP2/EM | 8429784238126 | WP/TE | 8429784238171 |
| WP3/EM | 8429784238133 | | |

SERIE PRO

| | |
|-------|---------------|
| PRO6 | 8429784237235 |
| PRO10 | 8429784234456 |
| PRO16 | 8429784234463 |
| PRO35 | 8429784237242 |

SERIE TELUX

| | |
|---------------|---------------|
| TELUX16B2F1 | 8429784232568 |
| TELUX16B4F2 | 8429784232865 |
| TELUX16B4F2C | 8429784232889 |
| TELUX16B5F2 | 8429784232902 |
| TELUX16B5F2C | 8429784232926 |
| TELUX25B4F2 | 8429784232940 |
| TELUX25B4F2C | 8429784232964 |
| TELUX25B5F2 | 8429784232988 |
| TELUX25B5F2C | 8429784233008 |
| TELUX25GB4F2 | 8429784233022 |
| TELUX25GB4F2C | 8429784233046 |
| TELUX25GB5F2 | 8429784233060 |
| TELUX25GB5F2C | 8429784233084 |
| TELUX25GB6F2 | 8429784233107 |
| TELUX25GB6F2C | 8429784233121 |
| TELUX35B4F2 | 8429784233145 |
| TELUX35B4F2C | 8429784233152 |
| TELUX35B5F2 | 8429784233169 |
| TELUX35B5F2C | 8429784233176 |
| TELUX35B6F2 | 8429784233183 |
| TELUX35B6F2C | 8429784233190 |
| TELUX35B4F4 | 8429784233206 |
| TELUX35B4F4C | 8429784233213 |
| TELUX35B5F4 | 8429784233220 |
| TELUX35B5F4C | 8429784233237 |
| TELUX35B6F4 | 8429784233244 |
| TELUX35B6F4C | 8429784233251 |

SERIE BD

| | |
|---------------|---------------|
| BD 6 | 8429784231028 |
| BD 10 | 8429784231042 |
| BD 16 | 8429784231066 |
| BD 25/35 | 8429784231080 |
| BD 50 | 8429784231103 |
| BD 70 | 8429784231127 |
| BD 95 | 8429784231141 |
| BD 120 | 8429784231165 |
| BD 50/A | 8429784231189 |
| BD 70/A | 8429784231202 |
| BD 95/A | 8429784231226 |
| BD 120/A | 8429784231240 |
| BDBS 35/120 L | 8429784231264 |
| BDBS 35/120 T | 8429784231271 |
| BDBS 35/120 N | 8429784231288 |
| BDBS 6/16 L | 8429784231295 |
| BDBS 6/16 T | 8429784231301 |
| BDBS 6/16 N | 8429784231318 |

SERIE DSC

| | |
|-------|---------------|
| DSC-2 | 8429784230045 |
|-------|---------------|

SERIE 1100

| | |
|---------|---------------|
| 1804 | 8429784001577 |
| 1104 | 8429784230779 |
| 1106 | 8429784230816 |
| 1110 | 8429784230854 |
| 1116 | 8429784230892 |
| 1135 | 8429784021117 |
| 1804 TS | 8429784001577 |
| 1104 TS | 8429784230793 |
| 1106 TS | 8429784230830 |
| 1110 TS | 8429784230878 |
| 1116 TS | 8429784230915 |
| 1804 PH | 8429784009993 |
| 1104 PH | 8429784230786 |
| 1106-PH | 8429784230823 |

| | |
|------------|---------------|
| 1110 PH | 8429784230861 |
| 1116 PH | 8429784230908 |
| 1204 | 8429784230809 |
| 1206 | 8429784230847 |
| 1210 | 8429784230885 |
| 1216 | 8429784230922 |
| 1204 TS | 8429784000310 |
| 1206 TS | 8429784000365 |
| 1210 TS | 8429784000372 |
| 1216 TS | 8429784000464 |
| 1204 PH | 8429784000907 |
| 1206 PH | 8429784000914 |
| 1210 PH | 8429784000921 |
| 1216 PH | 8429784013174 |
| 1606 | 8429784000228 |
| 1706 | 8429784001546 |
| 1606 TS | 8429784000228 |
| 1106-L | 8429784001423 |
| 1106-L1 | 8429784001430 |
| 1106-L TS | 8429784001423 |
| 1106-L1 TS | 8429784001430 |
| 1606 PH | 8429784000778 |
| 1106-L PH | 8429784001454 |
| 1106-L1 PH | 8429784001461 |
| ST-4 | 8429784005773 |
| ST-6 | 8429784005780 |
| ST-10 | 8429784005797 |

SERIE 100

| | |
|-------|---------------|
| 104 | 8429784009221 |
| 106 | 8429784009245 |
| 110 | 8429784009269 |
| 116 | 8429784009283 |
| 135 | 8429784009306 |
| 104 N | 8429784009238 |
| 106 N | 8429784009252 |
| 110 N | 8429784009276 |
| 116 N | 8429784009290 |
| 135 N | 8429784009313 |

SERIE BCS

| | |
|-------------|---------------|
| BCS-3T/M1-B | 8429784019978 |
| BCS-3T/H1-B | 8429784019992 |
| BCS-3T/M1-N | 8429784020592 |
| BCS-3T/H1-N | 8429784019985 |
| BCS-3T/M2-B | 8429784020028 |
| BCS-3T/H2-B | 8429784020042 |
| BCS-3T/M2-N | 8429784020004 |
| BCS-3T/H2-N | 8429784020035 |
| BCS-3/M1-B | 8429784019909 |
| BCS-3/H1-B | 8429784019923 |
| BCS-3/M1-N | 8429784019893 |
| BCS-3/H1-N | 8429784019916 |
| BCS-3/M2-B | 8429784019947 |
| BCS-3/H2-B | 8429784019961 |
| BCS-3/M2-N | 8429784019930 |
| BCS-3/H2-N | 8429784019954 |
| BCS-2/M-G | 8429784019817 |
| BCS-2/H-G | 8429784019824 |
| BCS-3/M-B | 8429784020202 |
| BCS-3/H-B | 8429784020219 |
| BCS-3/M-N | 8429784019855 |
| BCS-3/H-N | 8429784019862 |
| BCS-3/2M-N | 8429784019879 |
| BCS-3/2H-N | 8429784019886 |
| BCS-4/M-N | 8429784020141 |
| BCS-4/H-N | 8429784020158 |
| BCS-5/M-N | 8429784020165 |
| BCS-5/H-N | 8429784020172 |
| BCS-2/EM-G | 8429784019831 |
| BCS-2/EH-G | 8429784019848 |
| BCS-3/EM-N | 8429784020066 |
| BCS-3/EH-N | 8429784020080 |
| BCS-3/EM-B | 8429784020073 |
| BCS-3/EH-B | 8429784020097 |
| BCS-3/D3S-N | 8429784020127 |
| BCS-3/D3S-B | 8429784020134 |

| | |
|-------------|---------------|
| BCS-3/MH-B | 8429784020110 |
| BCS-3/MH-N | 8429784020103 |
| BCS-2/T1-N | 8429784020226 |
| BCS-2/T2-N | 8429784020264 |
| BCS-2/T3-N | 8429784020318 |
| BCS-3/T1-B | 8429784020240 |
| BCS-3/T1-N | 8429784020233 |
| BCS-3/2T1-N | 8429784020257 |
| BCS-3/T2-B | 8429784020288 |
| BCS-3/T2-N | 8429784020271 |
| BCS-3/T3-B | 8429784020332 |
| BCS-3/T3-N | 8429784020325 |
| BCS-4/T2-N | 8429784020295 |
| BCS-4/T3-N | 8429784020349 |
| BCS-5/T2-N | 8429784020301 |
| BCS-5/T3-N | 8429784020356 |
| BCS-3/TM-B | 8429784005315 |
| BCS-3/TH-B | 8429784005339 |
| BCS-3/TM-N | 8429784005322 |
| BCS-3/TH-N | 8429784005346 |

SERIE ENCHUFABLES

| | |
|------------|---------------|
| 1804 E-N-C | 8429784008101 |
| 1006 E-N-C | 8429784008088 |
| 1010 E-N-C | 8429784008095 |

SERIE HPS

| | |
|-----------|---------------|
| HPS 6 | 8429784001805 |
| HPS 10 | 8429784001829 |
| HPS 16 | 8429784001843 |
| HPS 25/35 | 8429784001867 |
| HPS 50 | 8429784001881 |
| HPS 70 | 8429784001904 |
| HPS 95 | 8429784001928 |
| HPS 120 | 8429784001942 |
| HPS 50/A | 8429784001966 |
| HPS 70/A | 8429784001973 |
| HPS 95/A | 8429784001980 |
| HPS 120/A | 8429784001997 |
| HPS 150/A | 8429784002000 |

SERIE 2100

| | |
|--------|---------------|
| 2100 | 8429784001706 |
| 2102 | 8429784001645 |
| 2102 A | 8429784001652 |
| 2103 | 8429784001669 |
| 2103 A | 8429784001676 |
| 2104 | 8429784001683 |
| 2104 A | 8429784009061 |
| 2200 | 8429784001713 |
| 2202 | 8429784001690 |
| ST/1 | 8429784005803 |
| ST/2 | 8429784005810 |

SERIE 3100

| | |
|-----------|---------------|
| 3102 | 8429784007074 |
| 3103 | 8429784007081 |
| 3104 | 8429784007098 |
| 3105 | 8429784007104 |
| 3103 TI | 8429784007173 |
| 3104 TI | 8429784007203 |
| 3105 TI | 8429784007234 |
| 3103 TT | 8429784007159 |
| 3104 TT | 8429784007180 |
| 3105 TT | 8429784007210 |
| 3103 TA | 8429784007166 |
| 3104 TA | 8429784007197 |
| 3105 TA | 8429784007227 |
| 3102 A | 8429784007111 |
| 3103 A | 8429784007128 |
| 3104 A | 8429784007135 |
| 3105 A | 8429784007142 |
| 3103 A-TI | 8429784007265 |
| 3104 A-TI | 8429784007296 |

| | |
|-----------|---------------|
| 3105 A-TI | 8429784007326 |
| 3103 A-TT | 8429784007241 |
| 3104 A-TT | 8429784007272 |
| 3105 A-TT | 8429784007302 |
| 3103 A-TA | 8429784007258 |
| 3104 A-TA | 8429784007289 |
| 3105 A-TA | 8429784007319 |
| ST/3 | 8429784006978 |

SERIE 3500 compact

| | |
|-------|---------------|
| 3502c | 8429784230717 |
| 3503c | 8429784230724 |
| 3504c | 8429784230731 |
| 3505c | 8429784230748 |
| 3508c | 8429784230755 |

SERIE BTF

| | |
|--------------|---------------|
| BTF-2,5 | 8429784001737 |
| BTF-4 | 8429784001744 |
| BT-10 | 8429784001751 |
| BTF-2,5 Gris | 8429784001768 |
| BTF-4 Gris | 8429784001755 |
| BT-10 Gris | 8429784001782 |
| BT-FUS | 8429784001799 |
| MT | 8429784006077 |

SERIE CERÁMICOS

| | |
|--------|---------------|
| B4-1E | 8429784010326 |
| B4-2E | 8429784010333 |
| B4-3E | 8429784010340 |
| B4-4E | 8429784010357 |
| B6-1E | 8429784010364 |
| B6-2E | 8429784010371 |
| B6-3E | 8429784010388 |
| B6-4E | 8429784010395 |
| B10-1E | 8429784010401 |
| B10-2E | 8429784010418 |
| B10-3E | 8429784010425 |
| B10-4E | 8429784010432 |
| B16-1E | 8429784010449 |
| B16-2E | 8429784010456 |
| B16-3E | 8429784010463 |
| B16-4E | 8429784010470 |

SERIE PORTAFUSIBLES

| | |
|-----------|---------------|
| 1106 F/1P | 8429784001492 |
| 1106 F/2P | 8429784001508 |
| 1106 F/3P | 8429784001515 |
| 1106 F/4P | 8429784001522 |
| 1106 F/5P | 8429784001539 |

SERIE F6

| | |
|--------|---------------|
| F6 | 8429784001614 |
| F6-C | 8429784001621 |
| F6-CPE | 8429784001638 |

SERIE 500

| | |
|-----|---------------|
| 502 | 8429784013181 |
| 504 | 8429784013198 |
| 506 | 8429784013204 |
| 510 | 8429784013211 |
| 516 | 8429784013228 |
| 525 | 8429784013235 |
| 535 | 8429784013242 |

SERIE TK 5000

| | |
|-----------------|---------------|
| TK 5000 V4,5 | 8429784001492 |
| TK 5000 V4,5 V0 | 8429784001508 |
| TK 5000 H4,5 | 8429784001515 |
| TK 5000 H4,5 V0 | 8429784001522 |

Técnica de conexiones

TEKOX

Since 1976

Técnica de Conexiones, S.A.
Parque Tecnológico de Asturias, parcela 24
33428 • Llanera (Asturias) - España
Tel. +34 985 26 04 75 • Fax +34 985 26 36 20
info@tekox.es • www.tekox.es

